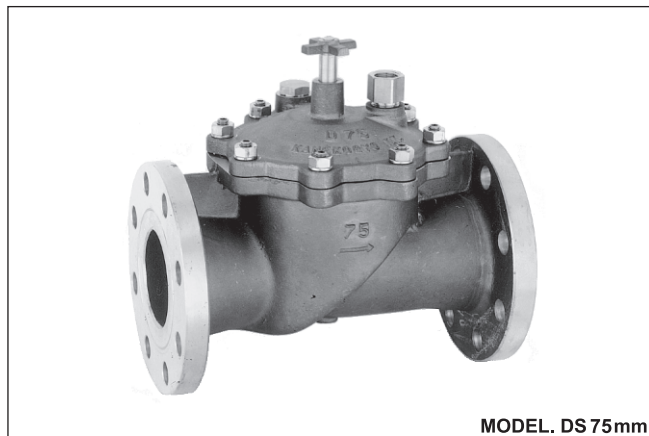
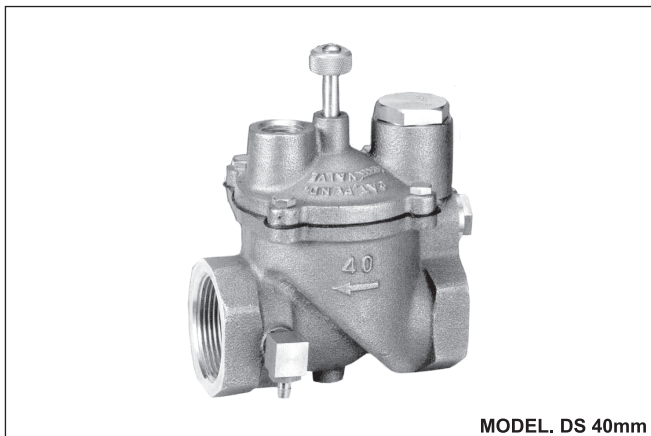


液压水位控制阀（直线型）：Model DS



● 使用条件：

使用压力 ：0.03~1.6 MPa
 使用流体 ：自来水
 使用温度 ：0~80°C

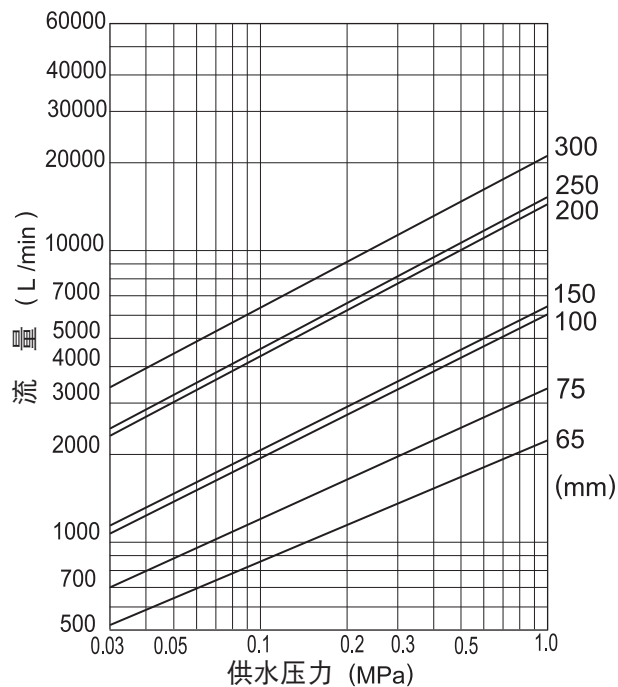
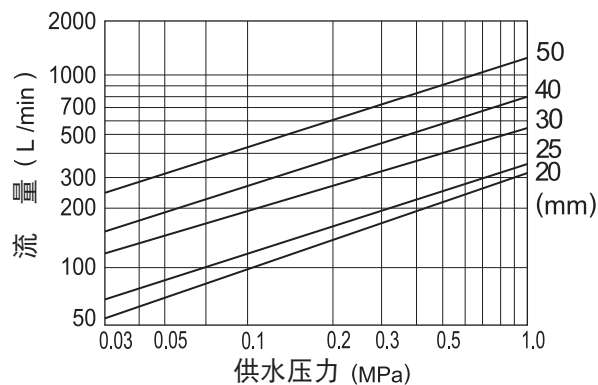
● 用途：

利用辅助阀的开与闭，保持蓄水槽内的一定水位。

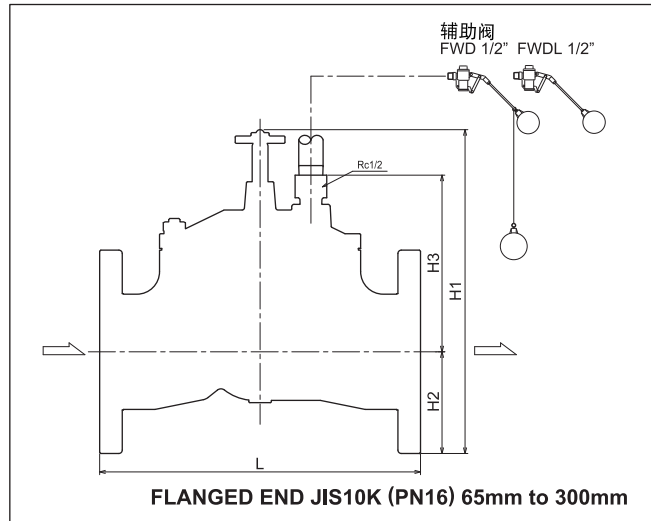
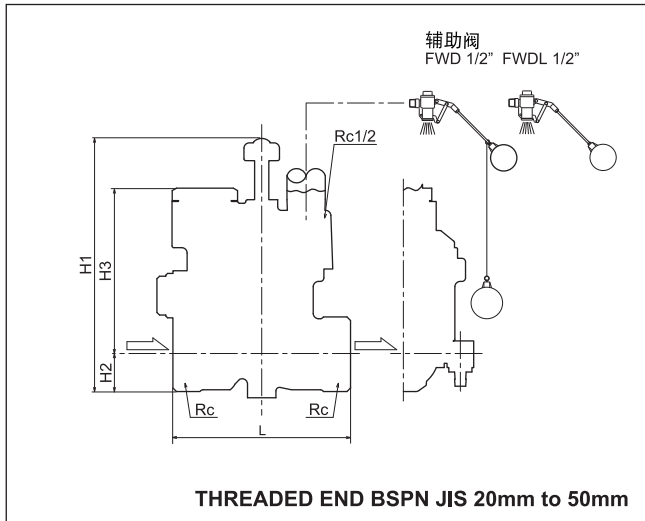
● 特点：

- 1 利用对小口径辅助阀的使用，以较小的出水口空间，达到增加蓄水槽蓄水容量的机能效果。
- 2 利用对辅助阀的配管位置，与供水管的长度之变更，能够简单地调节蓄水槽内的水位。
- 3 视为「有效对应水中杂质，所导致的故障损坏。」的重要防止对策之一，采用不锈钢制内藏式过滤器。
- 4 能够利用流量调节棒，进行全开~全闭范围内的任何流量调节。特别是於缺水情况时的流量调节，更能够发挥调节简易的机能效果。
- 5 具备有既确实又优异的水锤防止机能，利用节流器控制方式监控辅助水路，有效达到减低主阀於闭阀时，所发生的水锤现象。
- 6 装配有真空破坏器，能够有效解除出水侧管道内的真空状态。
- 7 视为「水锈解决对策」的重要一环，主要水路部份，采用CAC406(=青铜)或者是不锈钢材质。

● 流量特性表：



液压水位控制阀（直线型）：Model DS



● 尺寸·规格：内螺纹式 单位:mm

连接规格: JIS B 0203 & BS 21					
口径	20	25	30	40	50
L	90	100	110	120	140
H1	136	142	154	159	173
H2	19	21	26	30	37
H3	90	94	99	98	104
END	3/4"	1"	1 1/4"	1 1/2"	2"

● 尺寸·规格：法兰盘式 单位:mm

连接规格: JIS B 2240							
口径	65	75	100	150	200	250	300
L	250	280	340	404	510	572	642
H1	267.5	287.5	315	350	437	473	667.5
H2	87.5	92.5	105	140	165	200	222.5
H3	140	155	184	184	228	228	265
法兰盘	JIS10K						

单位:mm

连接规格: ISO7005-3							
口径	65	75	100	150	200	250	300
L	254	284	348	408	518	580	650
H1	272.5	295	320	352.5	442	475.5	675
H2	92.5	100	110	142.5	170	202.5	230
H3	140	155	184	184	228	228	265
法兰盘	PN16						

● 材 质:

零件名称	材 质	零件名称	材 质
阀 体	CAC406	水流调节片B	C3604BD/POM
阀 盖	CAC406	水流调节片套组螺帽	C3604BD
隔膜片	EPDM	节 流 器	C3604BD
隔膜片押板	SUS304	导向叶片	CAC406
弹 簧	SUS304	过 滤 器	SUS304
流量调节棒	C3604BD	真空破坏器	C3604BD
手 柄	C3604BD/CAC406C	水流调节片C	C3604BD
螺帽式过滤器	C3604BD	阀 座	SUS304
水流调节片A	C3604BD/POM		

ISO9001认证工厂·JIS标识表示认定工厂
电气用品制造业者登记工厂·日本水道协会检查合格工厂

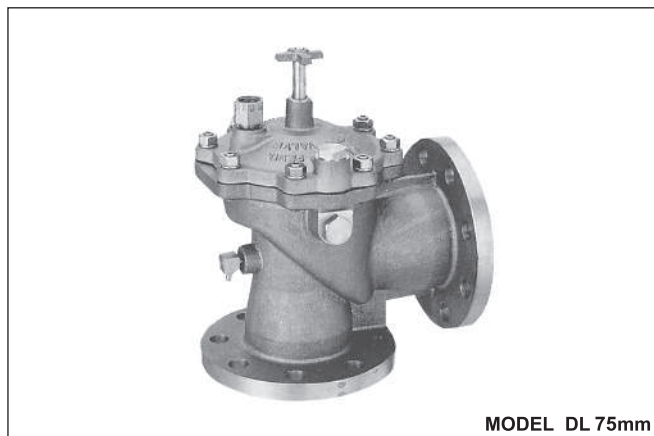
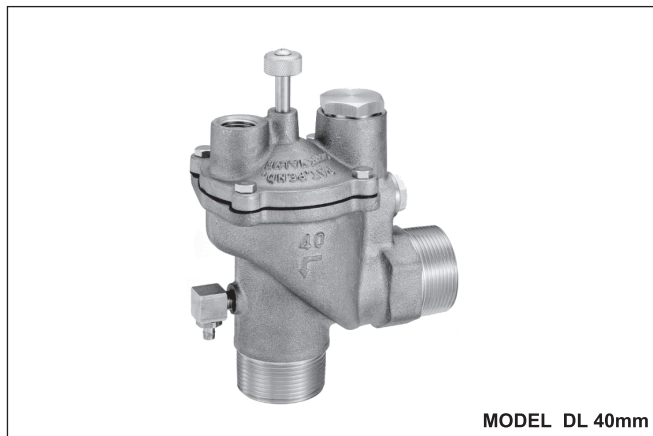
KKK KANE KOGYO Co., Ltd.

总公司·工厂：日本国爱知县小牧市大草2036 〒485-0802

TEL: +81-568-79-2476 FAX: +81-568-79-6422

Web site: <http://www.kanevalve.com> E-mail: overseasales@kanevalve.co.jp

※ 本制品型录中的制品样式如有变更，恕不另行通知。



● 使用条件：

使用压力 ：**0.03~1.6 MPa**
 使用流体 ：**自来水**
 使用温度 ：**0~60°C**

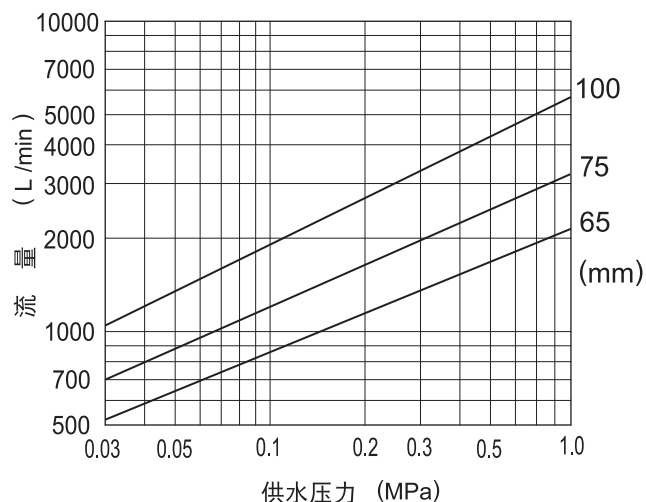
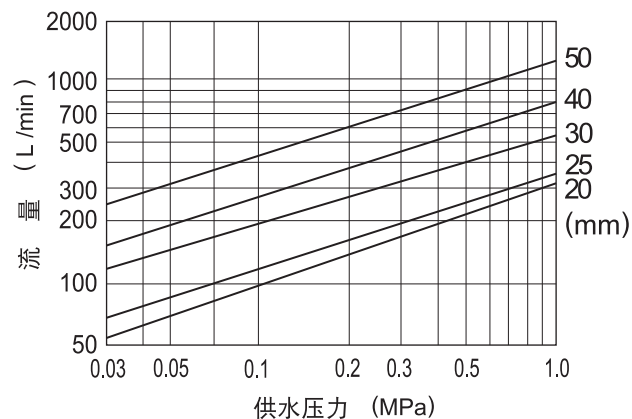
● 用途：

利用辅助阀的开与闭，保持蓄水槽内的一定水位。

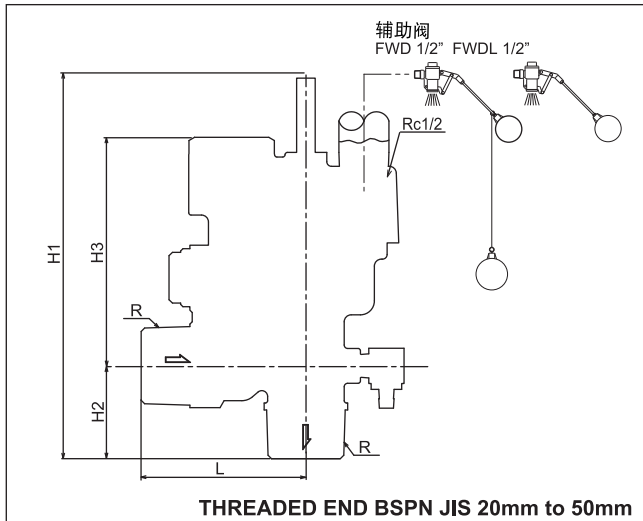
● 特点：

- 1 利用对小口径辅助阀的使用，以较小的出水口空间，达到增加蓄水槽蓄水容量的机能效果。
- 2 利用对辅助阀的配管位置，与出水配管的长度之变更，能够简单地调节蓄水槽内的水位。
- 3 视为「有效对应水中杂质，所导致的故障损坏。」的重要防止对策之一，采用不锈钢制内藏式过滤器。
- 4 能够利用流量调节棒，进行全开~全闭范围内的任何流量调节。特别是於缺水情况时的流量调节，更能够发挥调节简易的机能效果。
- 5 具备有既确实又优异的水锤防止机能，利用节流器控制方式监控辅助水路，有效达到减低主阀於闭阀时，所发生的水锤现象。
- 6 装配有真空破坏器，能够有效解除出水侧管道内的真空状态。
- 7 视为「水锈解决对策」的重要一环，主要水路部份，采用**CAC406(=青铜)**或者是不锈钢材质。

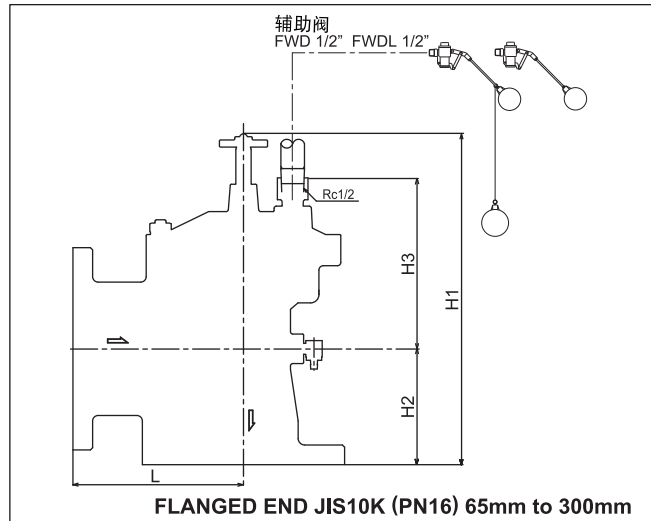
● 流量特性表：



液压水位控制阀（直角型）：Model DL



THREADED END BSPN JIS 20mm to 50mm



FLANGED END JIS10K (PN16) 65mm to 300mm

●尺寸·规格：内螺纹式 单位:mm

连接规格 JIS B 0203 & BS21					
口径	20	25	30	40	50
L	68	71	88	95	101
H1	157	166	173	184	196
H2	34	40	50	53	55
H3	93.5	98.5	104	103	109
END	3/4"	1"	1 1/4"	1 1/2"	2"

●尺寸·规格：法兰盘式 单位:mm

连接规格: JIS B 2240			
口径	65	75	100
L	130	156	188
H1	261	301	345
H2	81	106	135
H3	135	152	169
法兰盘	JIS10K		

单位:mm

连接规格: JIS B 2240			
口径	65	75	100
L	132	158	190
H1	263	303	347
H2	83	108	137
H3	135	152	169
法兰盘	PN16		

●材 质:

零件名称	材 质	零件名称	材 质
阀 体	CAC406	水流调节片B	C3604BD/POM
阀 盖	CAC406	水流调节片套组螺帽	C3604BD
隔 膜 片	EPDM	节 流 器	C3604BD
隔膜片押板	SUS304	导向叶片	CAC406
弹 簧	SUS304	过 滤 器	SUS304
流量调节棒	C3604BD	真空破坏器	C3604BD
手 柄	C3604BD/CAC406C	水流调节片C	C3604BD
螺帽式过滤器	C3604BD	阀 座	CAC406/SUS304
水流调节片A	C3604BD/POM		

ISO9001认证工厂·JIS标识表示认定工厂
电气用品制造业者登记工厂·日本水道协会检查合格工厂

KKK KANE KOGYO Co., Ltd.

总公司·工厂：日本国爱知县小牧市大草2036 〒485-0802

TEL: +81-568-79-2476 FAX: +81-568-79-6422

Web site: <http://www.kanevalve.com> E-mail: overseasales@kanevalve.co.jp

※ 本制品型录中的制品样式如有变更，恕不另行通知。

DS.DL 型液压水位控制阀的动作原理

液压水位控制阀是利用，自主阀供水口处流入隔膜片室内的水之压力，与自隔膜片室流出后，通过辅助阀流入蓄水槽内的水之压力，该二项压力的变化移动，控制主阀的开闭阀动作。

闭阀时

蓄水槽水位上升至辅助阀的止水位置时，辅助阀即为闭阀状态；主阀的隔膜片室内压力，受到供水压力的影响而开始上升，同时对隔膜片上方部位形成「押降的力(闭阀方向)」，促使主阀闭阀。

开阀时

蓄水槽水位自辅助阀的出水位置开始下降之后，辅助阀即为开阀状态；主阀的隔膜片室内压力，受到辅助阀开阀的影响，而自辅助阀被释放出，同时供水压力对隔膜片下方部位形成「提升的力(开阀方向)」，促使主阀开阀。

液压水位控制阀：动作原理

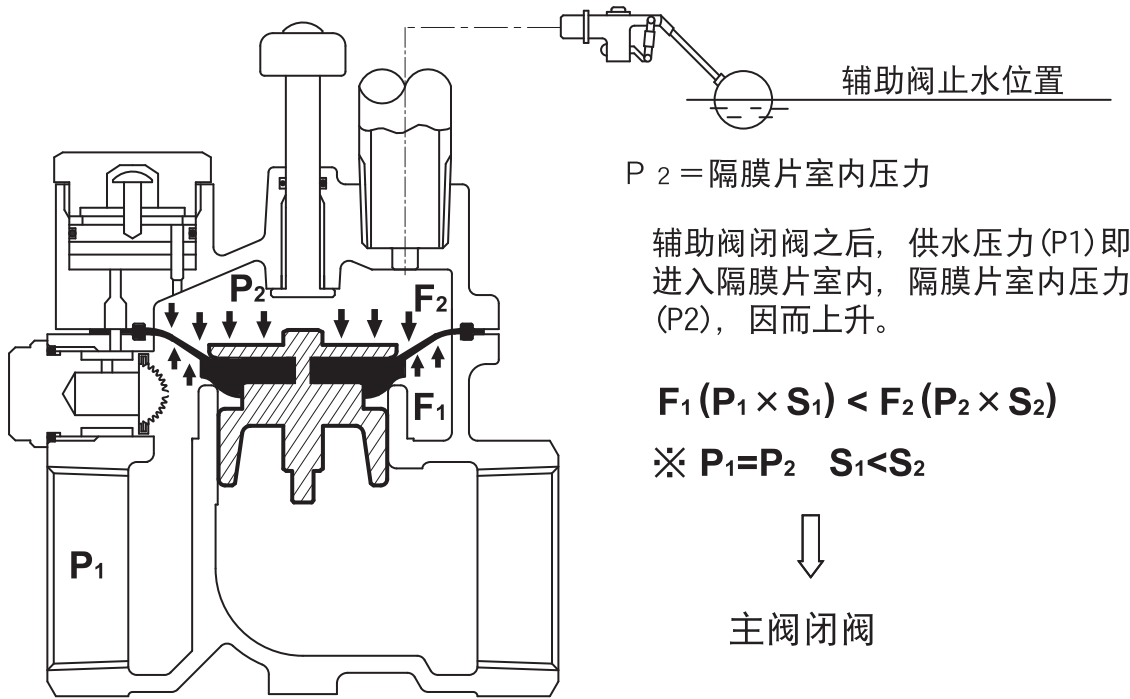


图 1. 闭阀状态

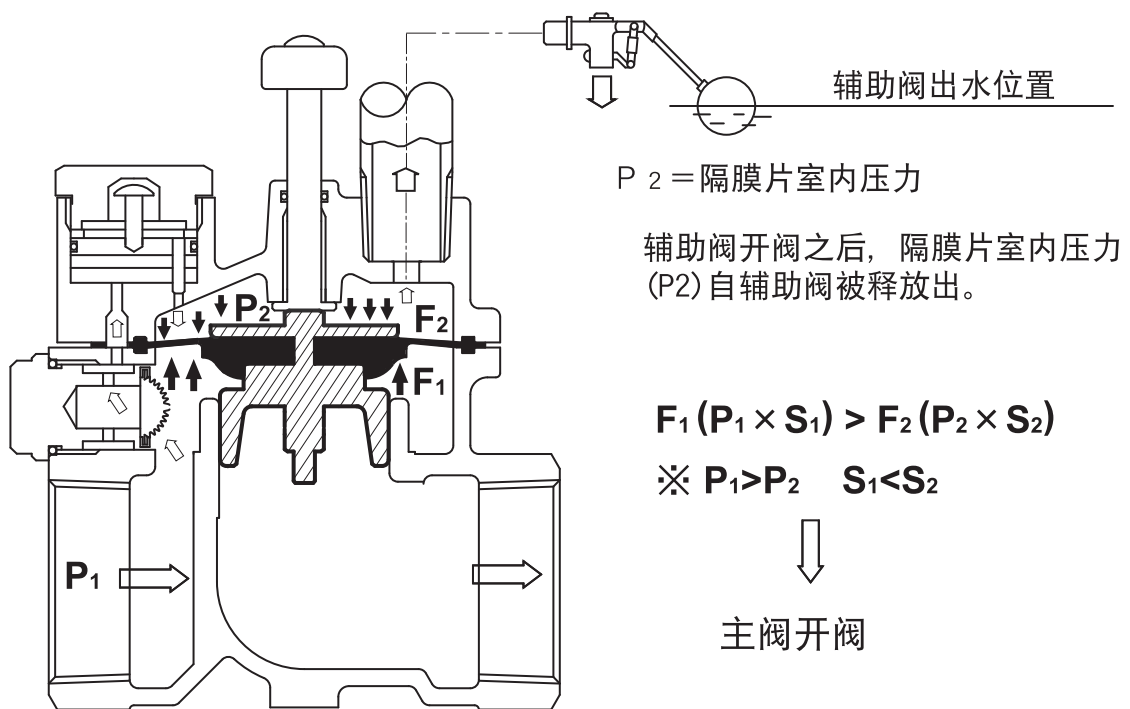
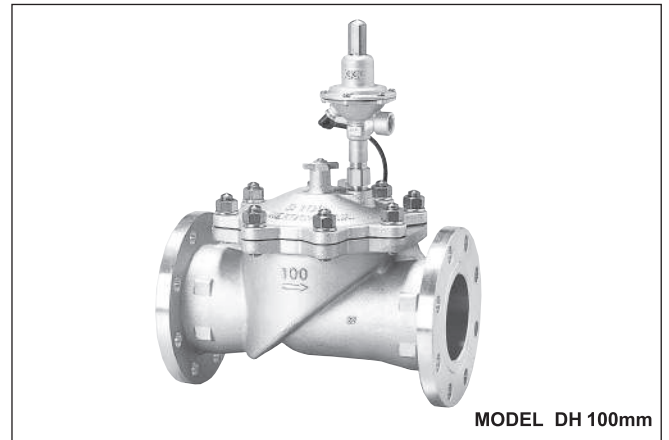
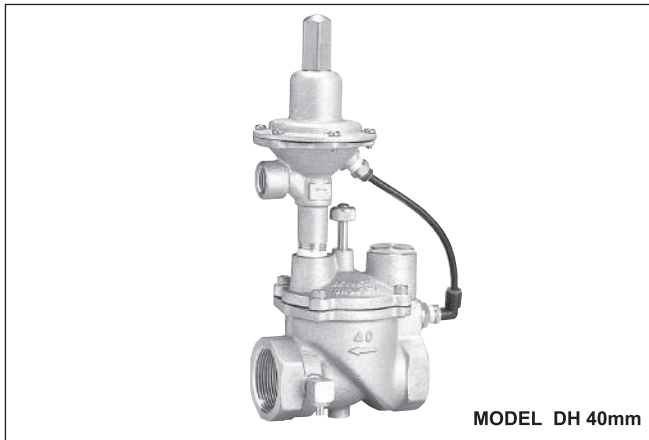


图 2. 开阀状态



● 使用条件：

- 使用压力 : 0.05~1.6MPa
- 使用流体 : 自来水
- 使用温度 : 0~80°C
- 出水压力 : 0.05~0.1 MPa
- 设定范围 : 0.1 ~0.35MPa
0.35~0.55MPa

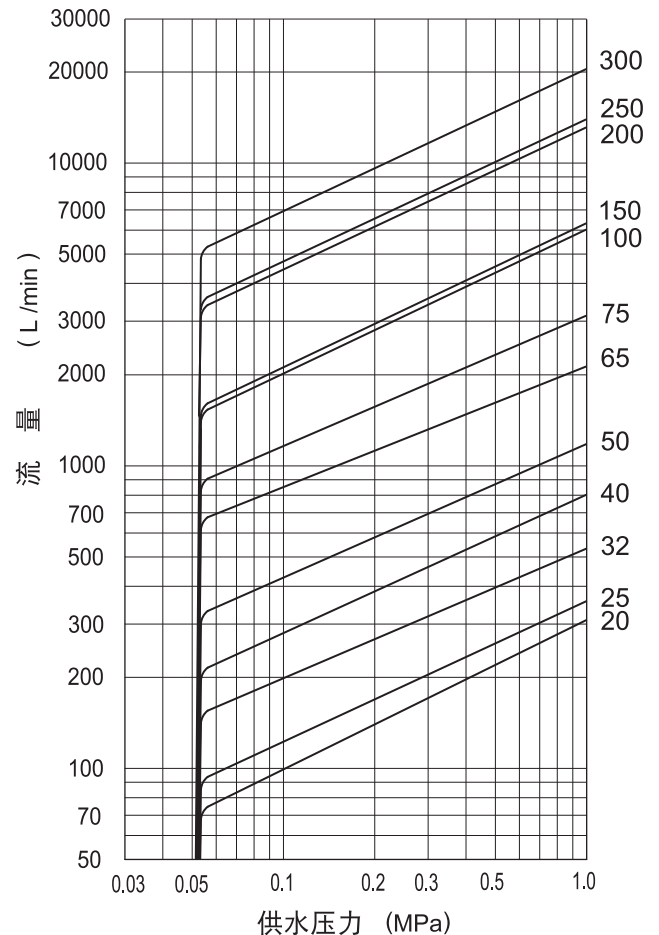
● 用途：

DH型衡压式液压水位控制阀，主要是使用於保持供水压力稳定，与保持供水量均等分配的场所。

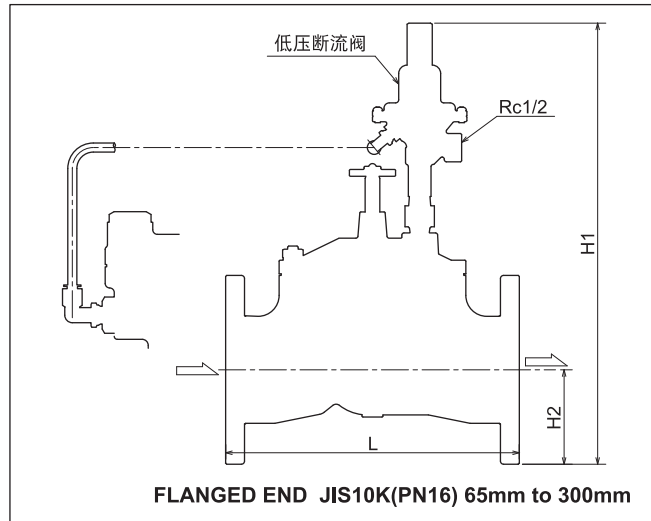
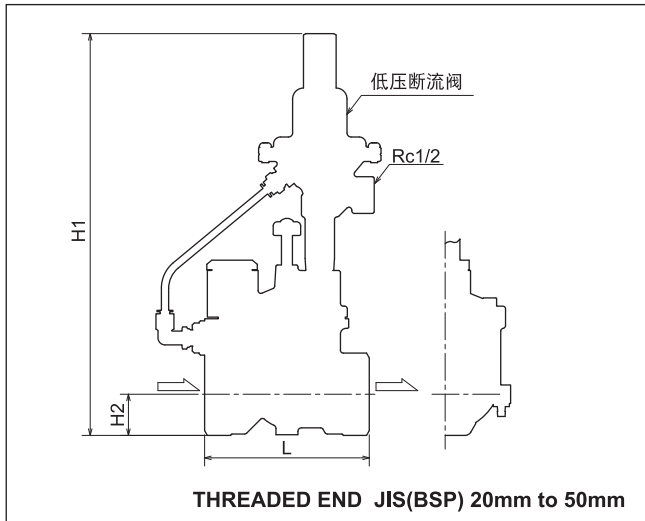
● 特点：

1. DH型衡压式液压水位控制阀，是属于搭配有低压断流阀之辅助型衡压式液压水位控制阀。
2. 采用内藏式过滤器(装配於阀体内供水水路侧)，清除积存於过滤器的杂质、砂石等时，能够发挥维修作业简易的机能效果。
3. 能够利用流量调节棒，进行全开~全闭范围内的任何流量调节。特别是於缺水情况时的流量调节，更能够发挥调节简易的机能效果。
4. 采用螺帽保护方式，保护低压设定用调节螺栓，避免遭受到第三者的未经许可之任意设定变更。
5. 视为「水锈解决对策」的重要一环，主要水路部份，采用CAC406(=青铜)或者是不锈钢材质。

● 流量特性表



衡压式液压水位控制阀 : Model DH



● 尺寸・规格: 内螺纹式 单位: mm

连接规格 : JIS B 0203					
口径	20	25	32	40	50
L	90	100	110	120	140
H1	267	269	291	295	308
H2	19	21	26	30	37
END	3/4"	1"	1 1/4"	1 1/2"	2"

● 尺寸・规格: 法兰盘式 单位: mm

连接规格 : JIS B 2240							
口径	65	80	100	150	200	250	300
L	250	280	340	404	510	572	642
H1	396	423	447	482	570	670	735
H2	87.5	92.5	105	140	165	200	222.5
法兰盘	JIS 10K						

单位: mm

连接规格 : ISO 7005 3 (BS-4504)							
口径	65	80	100	150	200	250	300
L	254	284	348	408	518	580	650
H1	401	430.5	452	484.5	575	672.5	742.5
H2	92.5	100	110	142.5	170	202.5	230
法兰盘	PN16						

● 材 质:

零件名称	材 质	零件名称	材 质
阀 体	CAC406	水流调节片套组螺帽	C3604BD
阀 盖	CAC406	节 流 器	C3604BD
隔 膜 片	EPDM	导向叶片	CAC406
弹 簧	SUS304	过 滤 器	SUS304
流量调节棒	C3604BD	真空破坏器	C3604BD
接头式过滤器	C3604BD	水流调节片C	C3604BD
水流调节片A	C3604BD/POM	阀 座	SUS304
水流调节片B	C3604BD/POM		

ISO9001 认证工厂 · JIS 标识表示认定工厂
 电气用品制造业者登记工厂 · 日本水道协会检查合格工厂

KKK KANE KOGYO Co., Ltd.

总公司 · 工厂 : 日本国爱知县小牧市大草2036 ㊟485-0802

TEL : +81-568-79-2476 FAX : +81-568-79-6422

Web site : <http://www.kanevalve.com> E-mail : overseasales@kanevalve.co.jp

※ 本制品型录中的制品样式如有变更, 恕不另行通知。

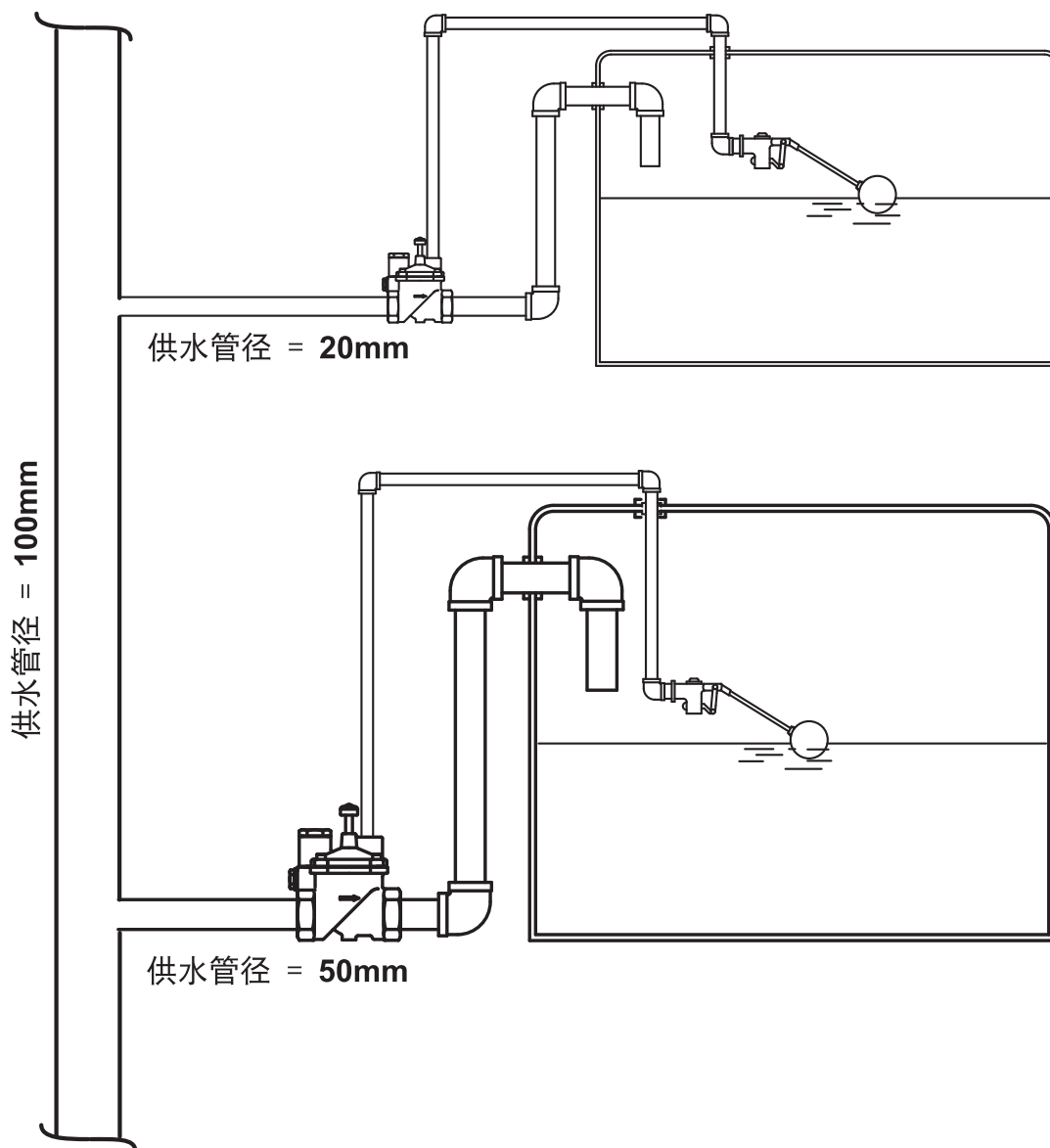
关于衡压式液压水位控制阀

世界各国的许多自来水事业团体组织，正面临着年年增加的「自来水供不应求」之重要问题。让他们感到困扰的，是为了落实均等分配·增加供水量·增强供水压力等相关对策，必需要编列出加强自来水泵能力·增加自来水管网，与将自来水管口径大型化等供水管道改善计划之庞大经费预算。

DH型衡压式液压水位控制阀，是能够以低设备成本，确实解决上述重要问题之革命性衡压式液压水位控制阀制品。

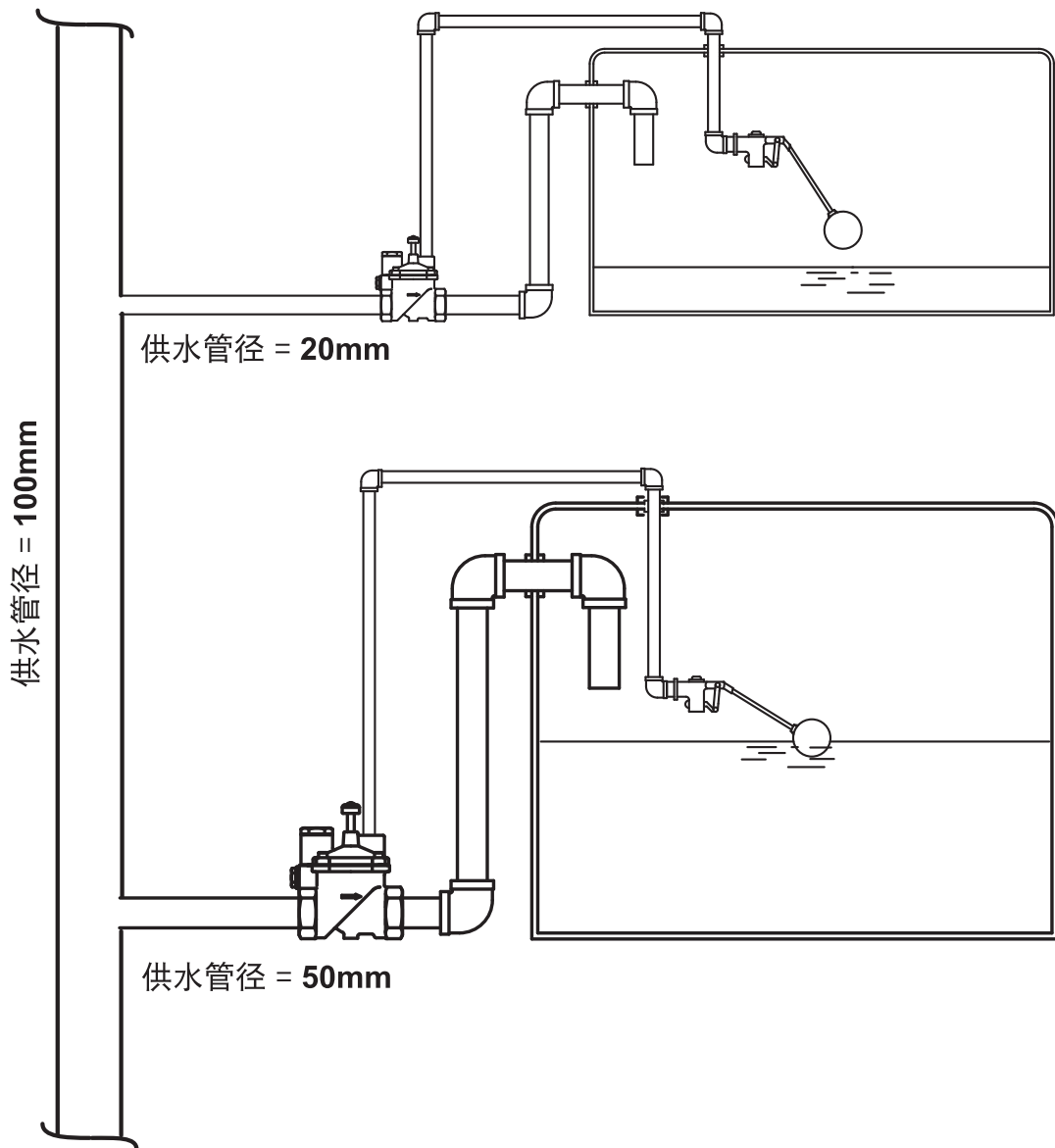
DH型衡压式液压水位控制阀的动作原理，是探知到供水压力起变化之后，不论辅助阀的开闭情况如何，即优先开启主阀。DH型衡压式液压水位控制阀，能够与一般型液压水位控制阀置换使用，有如人体的血液控制系统中的神经回路一样，将用水的最高峰时段以分时方式，落实均等的供水分配。

事例1：一般场合（充分的供水压力）



供水压力充分时，供水管径20mm的蓄水槽，与供水管径50mm的蓄水槽，均能够得到充分的供水（一般的夜间场合，是属于如此的情况。）。。

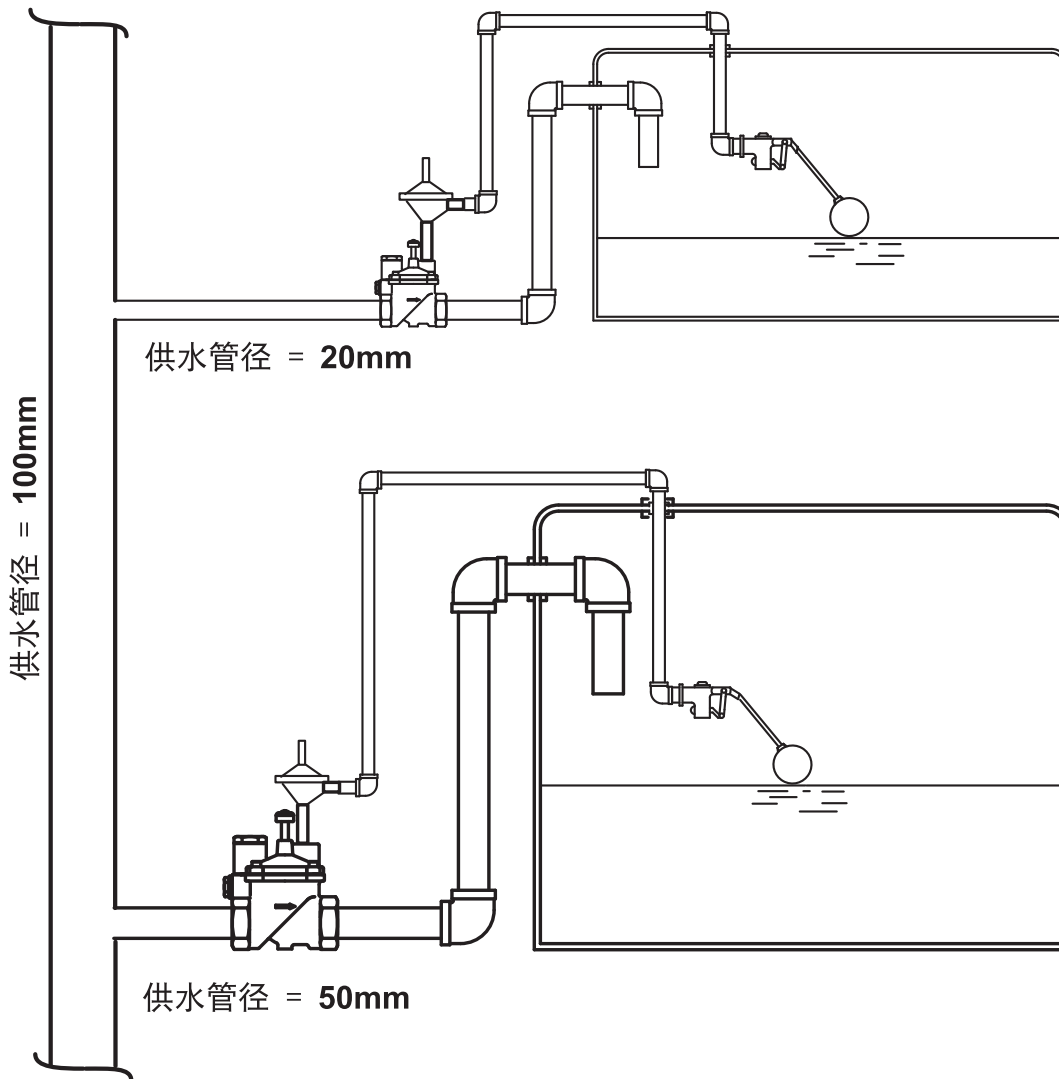
事例2：自来水用水量达到最高峰，导致供水压力大幅下降之场合。



自来水用水量达到最高峰时，供水压力即随之下降，大口径供水管的蓄水槽，则自然地得到自来水优先供应。但是，会导致对供水管径50mm的蓄水槽供水结束之前，无法对供水管径20mm的蓄水槽，进行供水之「时间性不平等」问题发生。

总而言之，供水管径20mm的蓄水槽，会有因无法及时得到供水，而发生缺水的危险性。

解决对策：配置DH型衡压式液压水位控制阀之场合

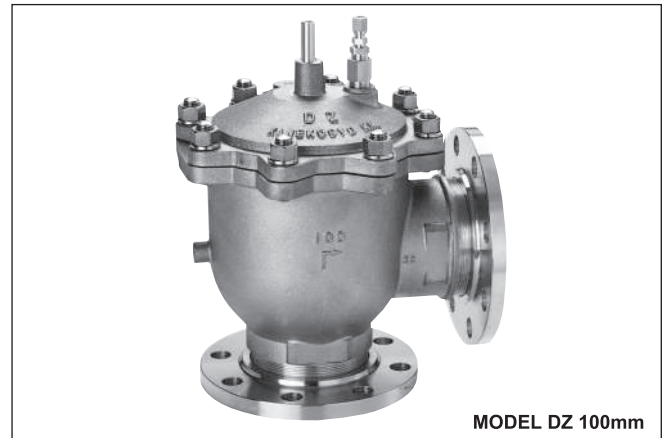
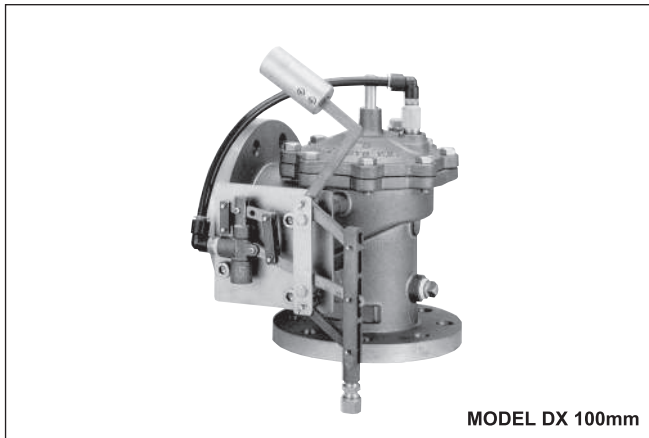


自来水用水量达到最高峰时，供水压力即随之下降。这时候，DH型衡压式液压水位控制阀，即自动开启控制主阀开闭的机能，将供水压力保持於设定压力。DH型衡压式液压水位控制阀，不受辅助阀开闭的影响，为达到供水压力的安定，进行持续性开闭动作。

虽然供水管径50mm的蓄水槽，优先得到供水的情况不变，但是由於口径大的关系，导致管内压力下降速度加快，於短时间内主阀迅速闭阀。接着是供水管径20mm的蓄水槽之主阀开阀，由於口径小的关系，能够维持接近供水管径50mm约2倍的开阀时间之后，管内压力才开始下降，直到闭阀为止。根据这一连开闭阀动作的交互进行结果，能够达到均等的供水分配效果。

KKK BRONZE VALVES

高压式液压水位控制阀(全比例阀座内径型) : Model DX, DZ



● 使用条件:

使用压力 : 0.03~1.6 MPa
使用流体 : 自来水
使用温度 : 0~60 °C

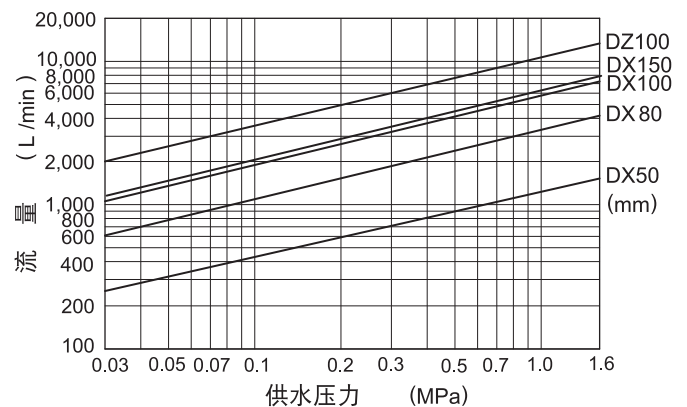
● 用途:

DX/DZ型高压式液压水位控制阀, 使用於蓄水槽以保持一定的水位。

● 特点:

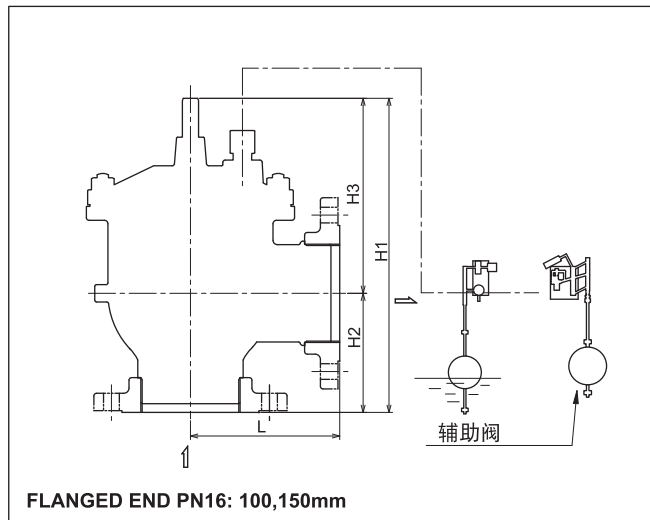
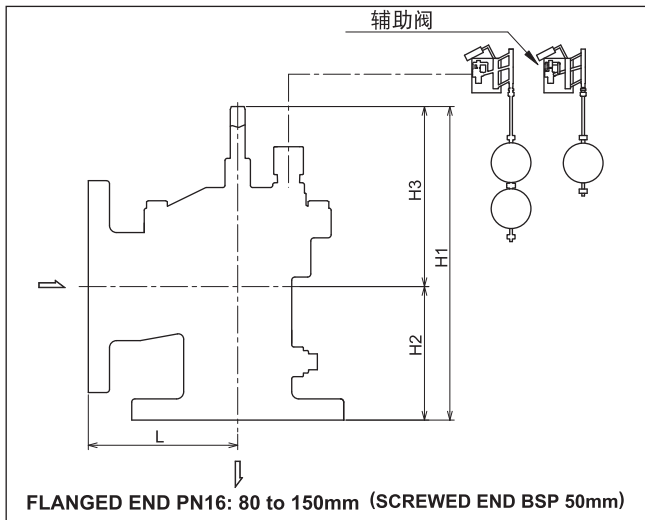
- 1 采用袖珍造型设计, 适合配置於狭窄场所。
- 2 能够於配置现场, 就地调节浮球位置之故, 蓄水槽水位的调节作业简单便利。
- 3 采用内藏式过滤器, 能够防止杂物卡住於阀座。
- 4 能够利用流量调节棒, 进行全开~全闭范围内的任何流量调节。特别是於缺水情况时的流量调节, 更能够发挥调节简易的机能效果。
- 5 采用不锈钢制阀座, 比现有的CAC406(=青铜)制阀座, 具有最佳的耐久性。
- 6 视为「水锈解决对策」的重要一环, 主要水路部份, 采用CAC406(=青铜)或者是不锈钢材质。

● 流量特性表:



KKK BRONZE VALVES

高压式液压水位控制阀(全比例阀座内径型) : Model DX, DZ



● 尺寸 · 规格:

单位: mm

连接规格 : ISO 7005-3 (BS 4504)						
机 型	DX				DZ	
口 径	50	80	100	150	100	150
L	—	140	170	200	170	—
H1	—	281	308	338	321	—
H2	—	126	137	167	137	—
H3	—	132	171	171	184	—
连 接	BSP	PN16				

● 材 质 :

零件名称	材 质	零件名称	材 质
阀 体	CAC406	接头式过滤器	C3604BD
阀 盖	CAC406	水流调节片套组螺帽	C3604BD
隔 膜 片	EPDM	过 滤 器	SUS304
导向叶片	CAC406	节 流 器	CAC406
弹 簧	SUS304	水流调节片A	合成树脂
阀 座	SUS304	水流调节片B	合成树脂
流量调节棒	C3604BD		

ISO9001认证工厂 · JIS标识表示认定工厂
 电气用品制造业者登记工厂 · 日本水道协会检查合格工厂

KKK KANE KOGYO Co., Ltd.

总公司 · 工厂 : 日本国爱知县小牧市大草2036 〒485-0802

TEL : +81-568-79-2476 FAX : +81-568-79-6422

Web site : <http://www.kanevalve.com> E-mail : overseasales@kanevalve.co.jp

※ 本制品型录中的制品样式如有变更, 恕不另行通知。