

# ウォーターハンマ・バイブレーションに強い FWシリーズ

## 圧力バランス型複式ボールタップ

### ●圧力バランス型とは……

ピストン(A)と吐水弁(B)にほぼ同等の圧力が働くバランス型であるため、ゆっくりと弁が作動し急開、急閉を防ぎウォーターハンマ・バイブレーションを防ぎます。

### ストレーナ

ボールタップの弱点であるゴミ噛みから、弁座を保護し、上部からスパナ1本でシリンダーと一緒に取り出すことができます。

### 水位調節ねじ

簡単に水位が調節でき、サオを曲げたりする為に起こる事故を防ぐことができます。

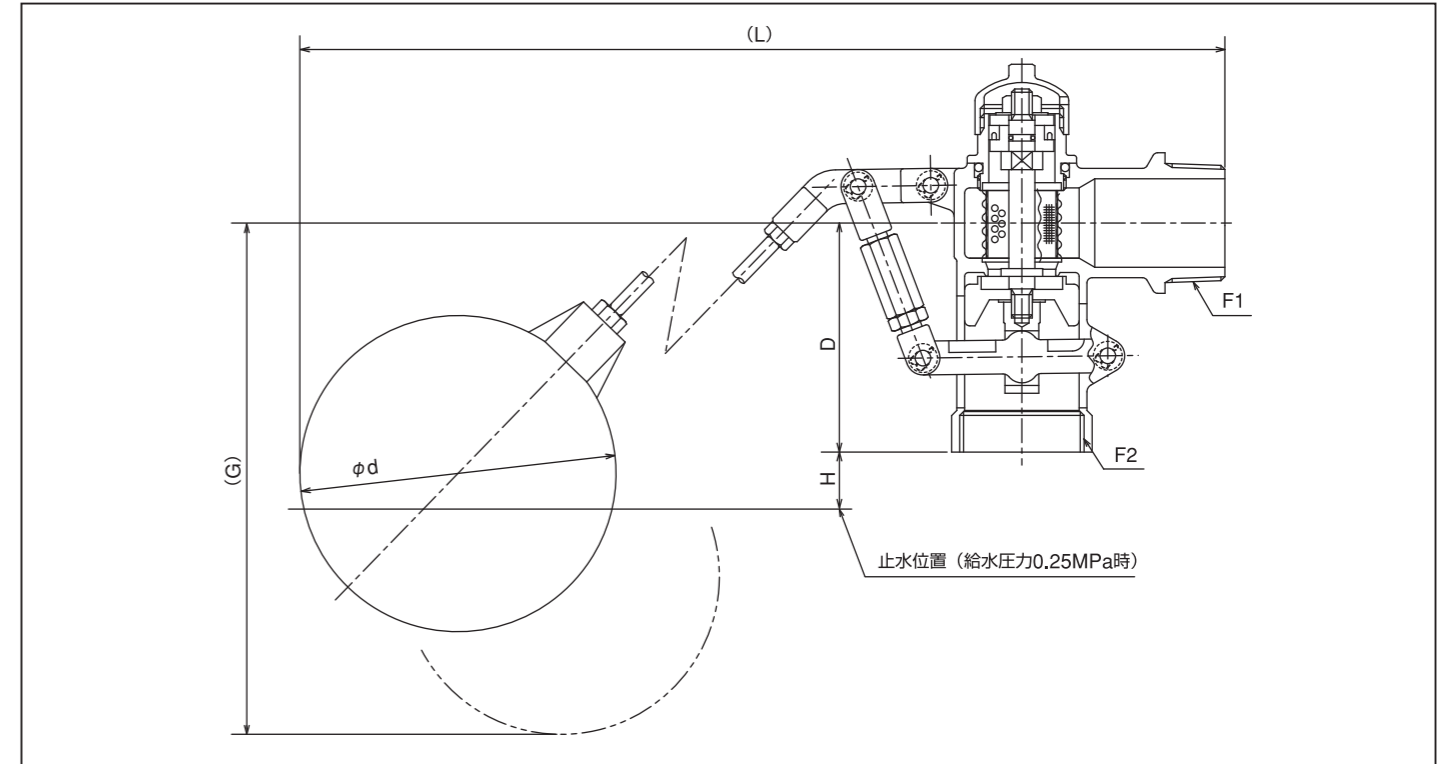
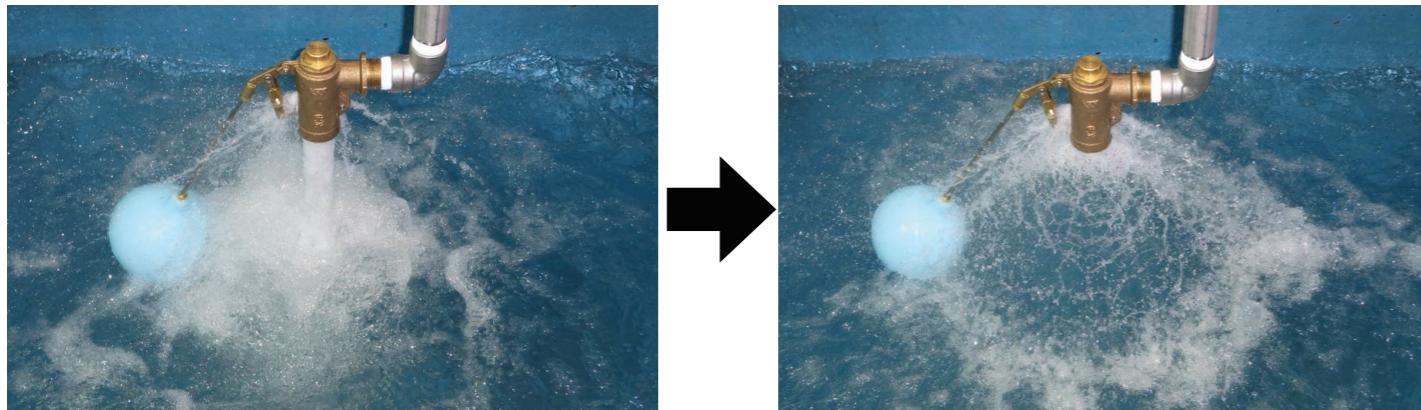
### 波浪防止アダプター 取付ねじ

従来の波浪防止板に比べ波浪防止アダプターを取り付ける事で、より確かに波浪を防ぎます。



波浪防止アダプター  
(オプション品)

### ●波浪防止アダプターを取り付けることにより→写真のような効果があります。



### ●寸法表

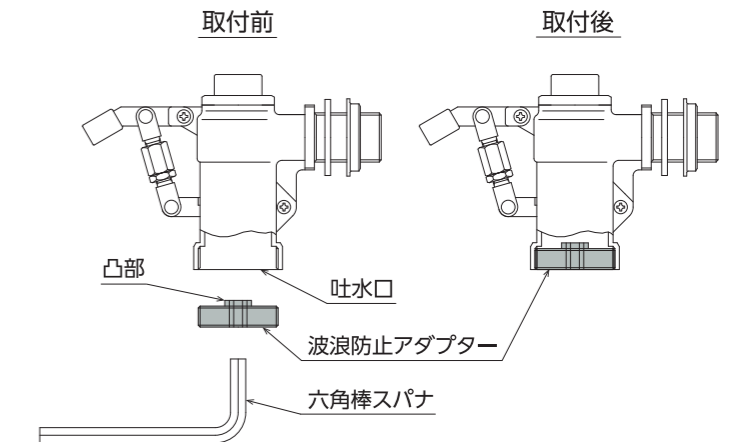
型番	F1	F2	水位調整最小時			水位調整最大時(工場出荷時)			H寸法 公差	D
			H	(G)	(L)	H	(G)	(L)		
FW13N	PJ1/2	—	110	291	348	140	302	316	±20	42
FW20N	PJ3/4	G1 1/4	120	366	422	150	366	386	±20	72
FW25N	PJ1	G1 1/4	100	392	470	170	392	405	±20	78
FW30	R1 1/4	G1 1/4	100	334	450	145	357	424	±25	79.5
FW40	R1 1/2	G1 1/2	120	401	495	160	418	472	±25	87
FW50	R2	G2	130	441	550	170	456	526	±25	97
FW65	2 1/2 JIS 10Kフランジ	G2 1/2	150	605	743	220	625	700	±30	120
FW75	3 JIS 10K・上水フランジ	G3	160	710	890	250	750	840	±30	138
FW100	4 JIS 10K・上水フランジ	G4	220	837	1012	310	853	960	±30	172

※H寸法の±は公差であり、調整範囲ではありません。

### ●浮子玉径・継ギサオ長さ (標準仕様)

型番	フロート呼び(d)	継ギサオ呼び
FW13N	φ100×M6(白)	L180×M6
FW20N	φ120×M6(青)	L210×M6
FW25N	φ120×M6(青)	L235×M6
FW30	φ120×M6(青)	L235×M6
FW40	φ120×M6(青)	L280×M6
FW50	φ150×M8(青)	L280×M8
FW65	φ150×W3/8(白)	W3/8
FW75	φ180×W3/8(白)	W3/8
FW100	φ180×W3/8(白)	W3/8

### ●波浪防止アダプター取付方法



1. 波浪防止アダプター中央の凸部を、ボールタップ吐水口の内側に向きを合わせる。
2. 波浪防止アダプターを、ボールタップ吐水口のネジに取付ける。
3. 波浪防止アダプター中央の六角穴を、六角棒スパナで確実に締付ける。

### ●油・薬品に対する材質選定表

用途	弁ゴム材質
軽油, 灯油, ガソリン	NBR
アルコール	EPDM
酸, アルコール, ガソリン, 軽油	FKM
アルカリ, アルコール	Q

# 圧力バランス型 複式ボールタップ FWN/FW

## 特徴

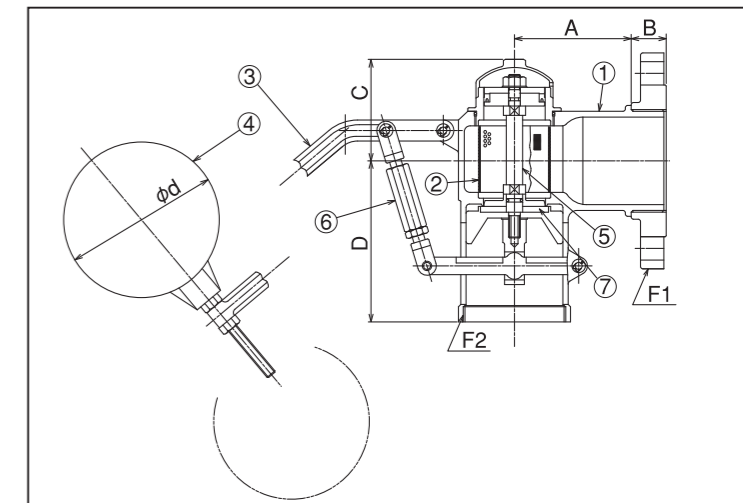
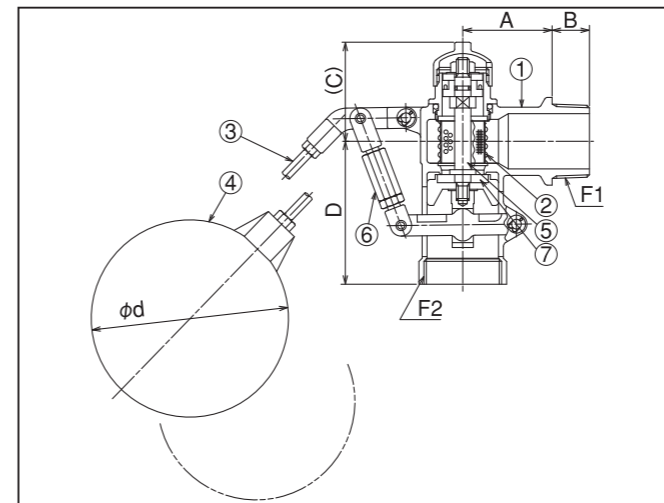
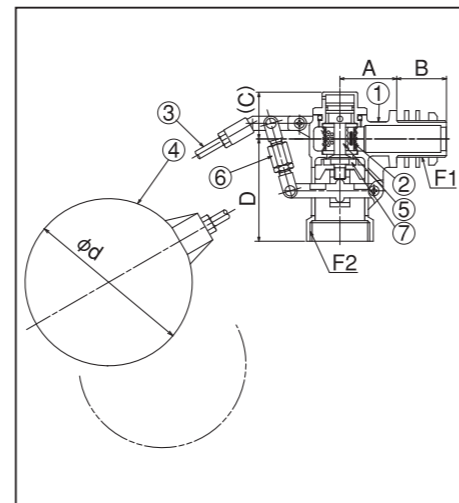
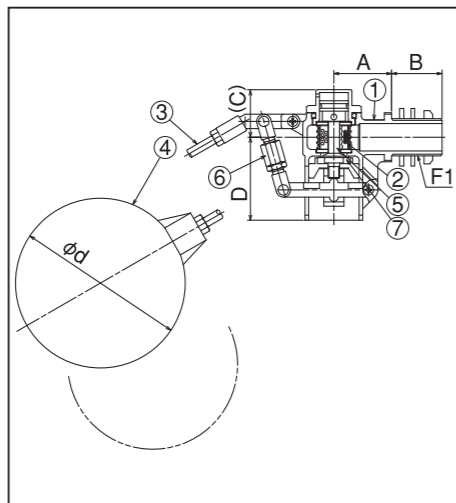
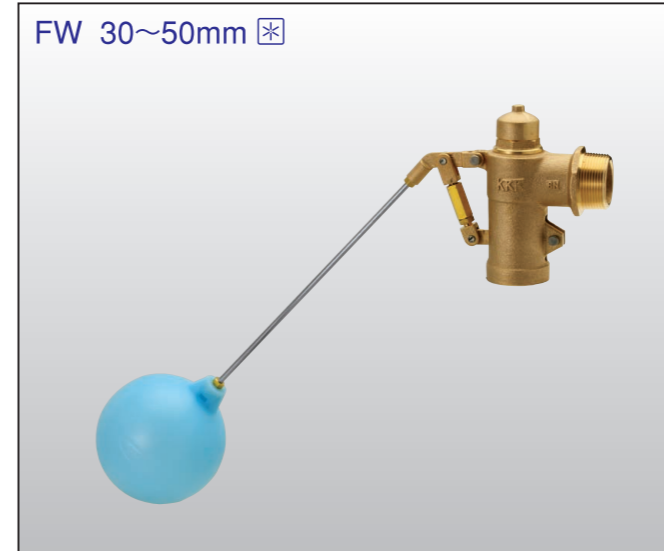
1. 水位調節ねじを備えていますので、必要な時に簡単に水位を調整することができます。
2. 弁座のゴミ噛み防止に、ストレーナを内蔵しています。
3. FW型ボールタップは、波浪防止アダプターが取付けられます(20mm以上)。波浪防止アダプターを取り付ける事で、従来の波浪防止板に比べ、より確かに波浪を防ぎます。
4. 赤水対策として、主要接水部はCAC406、又はステンレス材を採用しています。
5. 圧力バランス型は、パイプレーション・ウォーターハンマ防止にすぐれた機能を発揮します。

## 仕様

使用圧力：FWN 0~1.0MPa  
FW 0~0.75MPa  
使用流体：上水  
使用温度：不凍0~60℃

## 材質

No.	部品名	材質
1	本体	CAC406
2	ストレーナ	SUS304(40メッシュ)
3	継ぎサオ	SUS316(呼び径:13,20)
		SUS304(呼び径:25,30,40)
		C3604(呼び径:50)
		CAC406(呼び径:65,75,100)
4	浮子玉	ポリ / 銅 / ステンレス
5	弁棒	C3604
6	水位調節ねじ	C3604
7	弁ゴム	合成ゴム



## ●寸法、規格

mm

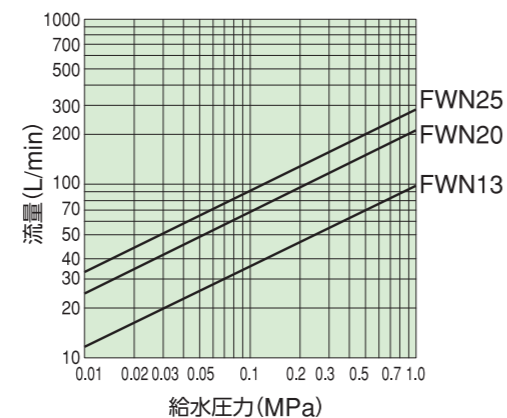
接続規格：JIS B 2061							
型式	呼び径	A	B	(C)	D	F1	F2
FWN	13	25	30	27.5	42	PJ1/2	—
	20	40	35	33	72	PJ3/4	G1 1/4
	25	50	35	36.5	78	PJ1	G1 1/4

## ●寸法、規格

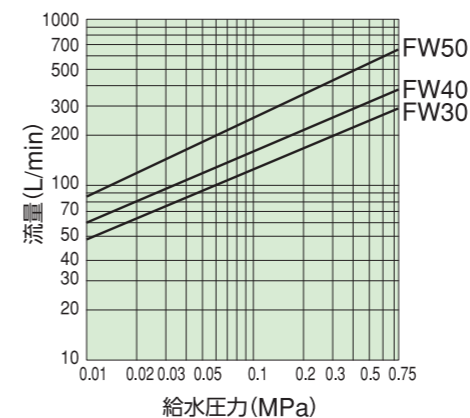
mm

接続規格：JIS B 0203 JIS B 2239 JIS B 2062						
呼び径	A	B	(C)	D	F1	F2
30	50	22	60	79.5	R11/4	G11/4
40	55	23	62	87	R11/2	G11/2
50	68	26	72	97	R2	G2
65	90	30	80.5	120	2 1/2 JIS 10K	G2 1/2
75	100	30	87	138	3 JIS 10K・上水	G3
100	130	30	105	172	4 JIS 10K・上水	G4

## ●流量特性



## ●流量特性



## ●流量特性

