

# 保圧定水位弁 DH/DHWP

## 特徴

1. DHは、保圧弁を搭載したパイロット式保圧定水位弁です。
2. 一次側にストレーナを内蔵しており、砂噛み・ゴミ噛みを防止します。
3. 流量は流量調節棒にて全開から全閉まで調節可能です。特に渇水時には調節することができ便利です。
4. 保圧設定の調節ボルトは、第三者により変更できないようにキャップにて保護しています。
5. 主要接水部はCAC406であり、赤水対策に有効です。

## 仕様

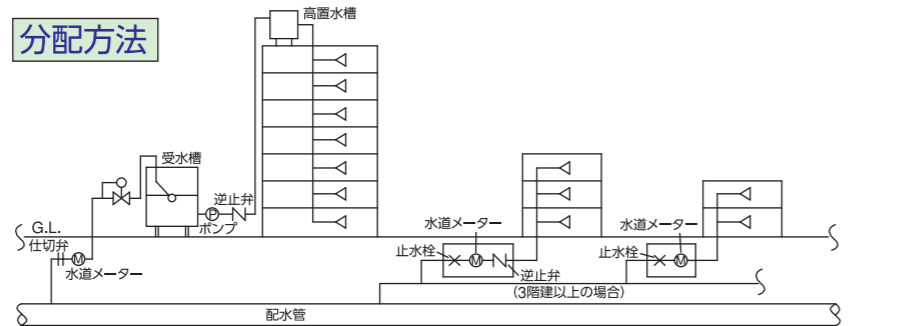
使用圧力：0.05~1.0MPa  
 使用流体：上水  
 使用温度：不凍0~60℃  
 設定圧力範囲：0.05~0.1MPa  
 0.1~0.35MPa  
 0.35~0.55MPa

## 用途

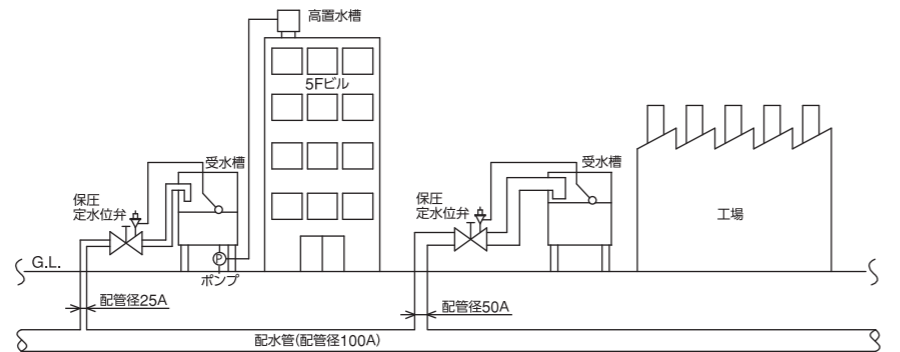
DHは、一次側(市水)の保圧及び市水の公平分配等に使用します。

## 材質

No.	部品名	材質
1	本体	CAC406
2	カバー	CAC406
3	ダイヤフラム	合成ゴム
4	スプリング	SUS304
5	流量調節棒	C3604
6	ストレーナホルダー	C3604
7	レジスターA	合成樹脂
8	レジスターB	合成樹脂
9	レジスターキャップ	C3604
10	オリフィス	CAC406C
11	案内羽根	CAC406
12	ストレーナ	SUS304
13	パッキンホルダー	C3604
14	レジスターC	合成樹脂
15	弁座	SUS304
16	ダイヤフラムシャフト	SUS304
17	パッキン	合成ゴム
18	弁体キャップ	CAC406

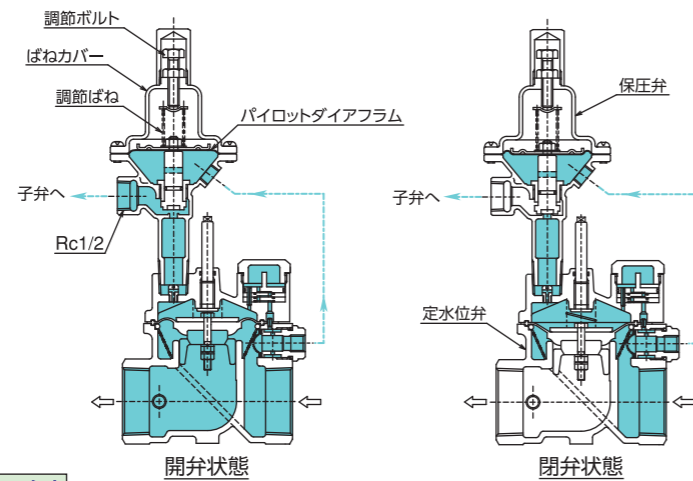


集合住宅等配管径の大きい受水槽へ優先的に供給され、配水管等の圧力が下がり、戸建住宅等への供給に影響される場合、配水管の圧力が設定圧力以下になると保圧定水位弁が開弁し、配水管圧力が設定圧力以上になると開弁する動作を繰り返し、公平な水の分配を確保することが可能になります。

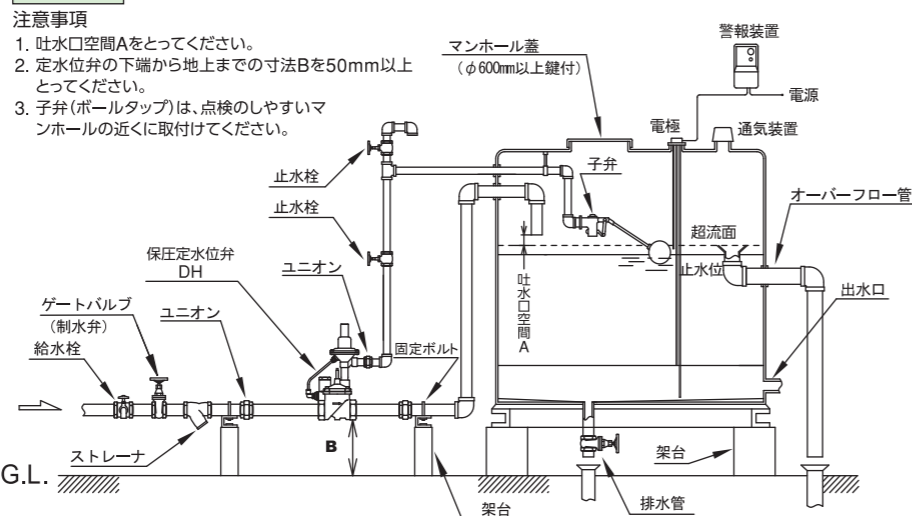


配管径50A受水槽が優先的に供給しますが、配管径が大きい分圧力低下も早い為、短時間のうちに主弁を閉じます。配管径25A受水槽の主弁が開きますが、配管径50Aに比べ、倍近く開弁状態を維持した後、圧力低下により主弁を閉じます。この動作を繰り返し公平な水の分配を確保することが可能になります。

## 作動原理



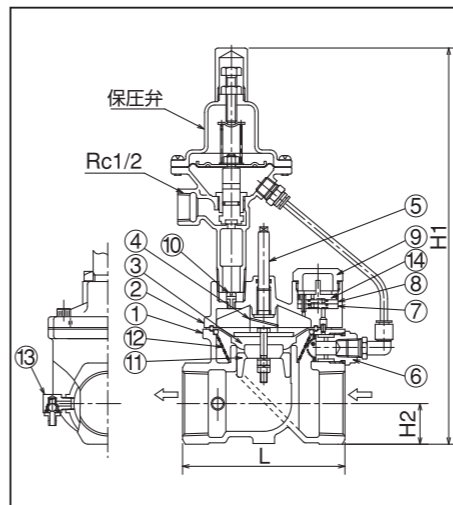
## 設置例



### 注意事項

1. 吐水口空間Aをとってください。
2. 定水位弁の下端から地上までの寸法Bを50mm以上とってください。
3. 子弁(ボールタップ)は、点検のしやすいマンホールの近くに取付けてください。

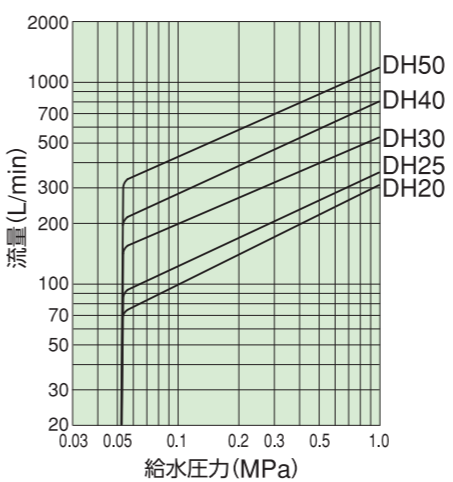
## DH 20~50mm ※



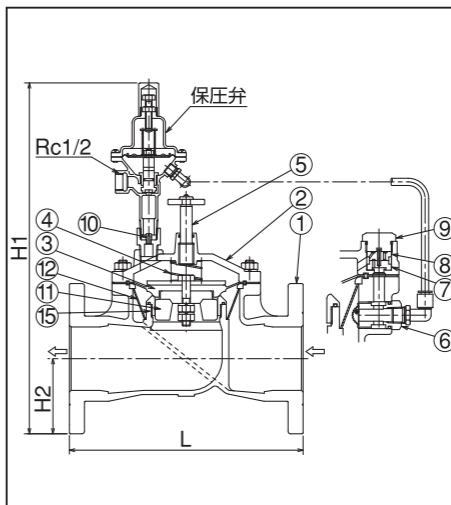
### ●寸法、規格

接続規格：JIS B 0203					
呼び径	20	25	32	40	50
L	90	100	110	120	140
H1	(267)	(269)	(291)	(295)	(308)
H2	19	21	26	30	37
接続	3/4"	1"	1 1/4"	1 1/2"	2"

### ●流量特性



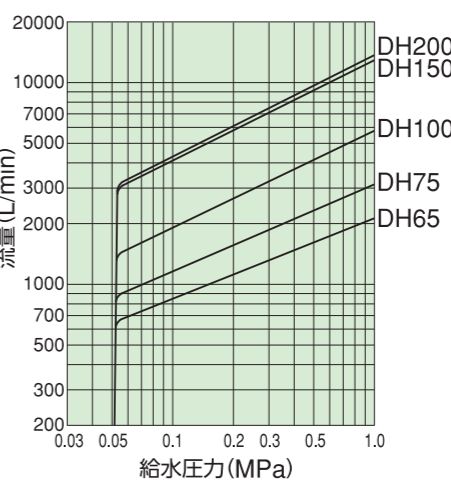
## DH 65~200mm ※



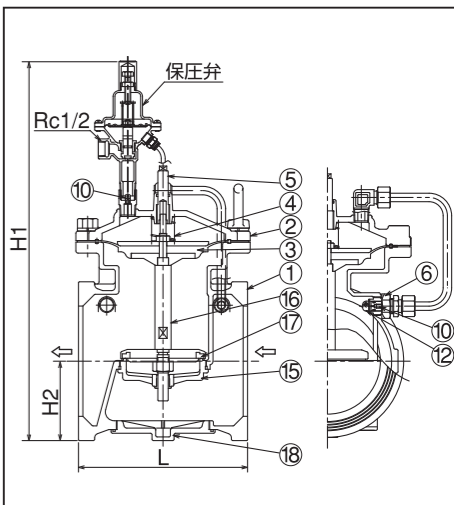
### ●寸法、規格

接続規格：JIS B 2240					
呼び径	65	75	100	150	200
L	250	280	340	460	510
H1	(396)	(423)	(447)	(540)	(570)
H2	87.5	92.5	105	140	165
フランジ	JIS 10K				

### ●流量特性



## DHWP 65~200mm



### ●寸法、規格：ウエハー式

接続規格：JIS B 2240						
呼び径	65	80	100	125	150	200
L	140	180	190	225	230	310
H1	(390)	(435)	(455)	(470)	(520)	(600)
H2	61	66	78.5	94	108	134
フランジ	JIS 10K					

### ●流量特性

