

ウォーターハンマ・バイブレーションに強い サンケーバルブDシリーズ

●定水位弁専用子弁との組合せにより、ウォーターハンマ、バイブレーションを軽減します。

ダイヤフラム式定水位弁

流量調節棒

流量調節棒を回すことによって、必要な流量に調節して使用できます。
※通水時には、調節棒を回す事はできません。一次側の止水栓を止めてから回してください。

オリフィス

オリフィスにより水量をコントロールし、弁の作動を安定させます。

ダイヤフラム

閉弁時は負荷がかかりにくい設計になっていますので、耐久性に優れています。

レジスター

3枚の円板の組合せによるレジスターが弁の急閉を防ぎ、水量を自動的にコントロールし、ウォーターハンマを防ぎます。

レジスターストレーナ

制御回路の目づまりをなくし、安定した作動ができます。

バキュームブレーカ

二次側配管内が真空状態になった時、真空を破壊します。

水抜ユニット

制御オリフィス機構(水量を自動的にコントロールしウォーターハンマを防止する)付の水抜ユニットの手動レバーを上げてダイヤフラム室および子弁配管内の残留水を外部へ容易に排水できます。

水抜栓

二次側の水を抜き取ることができます。

寒冷地型

ストレート型

アングル型

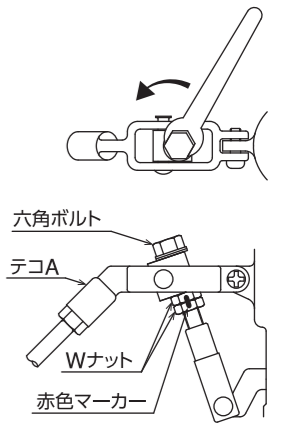
定水位弁の作動で最も重要な要素は パイロット弁の機能です。

■定水位弁専用パイロット弁
(子弁:FWD-SR)

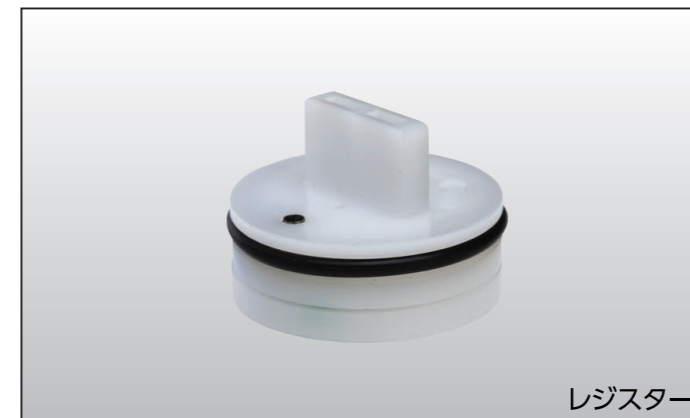


止水位の調節方法

- 止水位を調整する場合、テコA上部の六角ボルトを左(反時計回り)に回すと、止水位が上がります。
 △注意 ※止水位調整範囲内(9回転以内)で使用してください。作動不良の原因になります。
 △注意 ※調整範囲以上に回すと作動不良及びねじ外れにより再組付けができなくなります。
 △注意 ※止水位調整時、Wナット(赤色マーカ)は触れないでください。ナットが緩んで作動不良の原因になります。
- 止水位の調整は、六角ボルト1回転当たり約18mm変更可能です。



定水位弁のメンテナンス性も重要な要素、 4点の点検ですべて完了です。



サンケーバルブ(定水位弁) 保護箱(保温箱付)
DS・DL・DN用



材 質	
部 品 名	材 質
ケース	ステンレス(塗装:灰色)

標準装備
ケース・保温箱

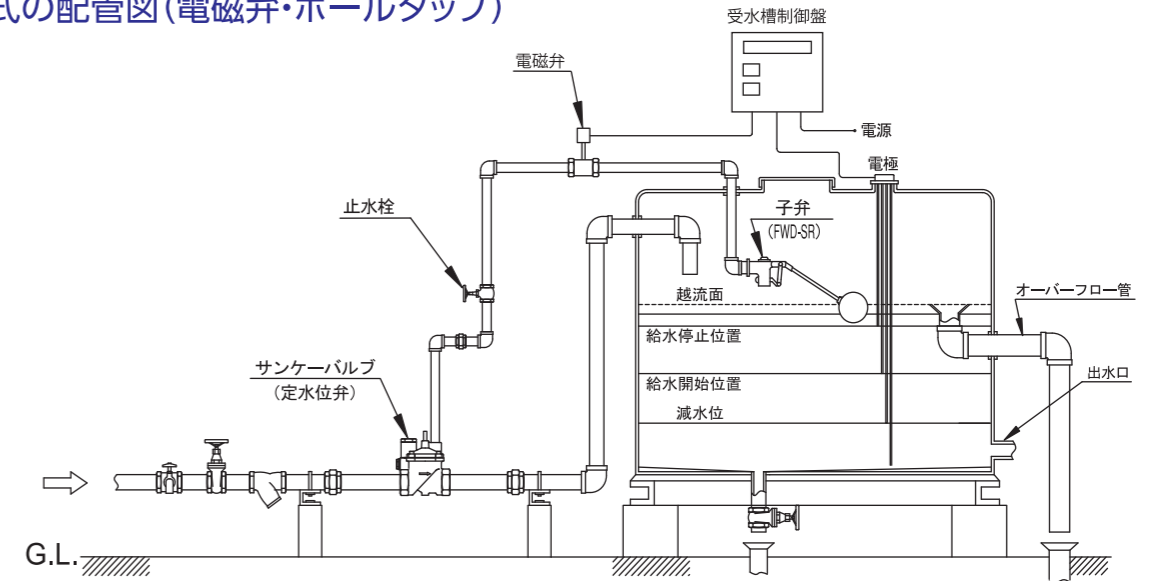
●寸法、規格
[DS/DN] mm

呼び径	20/25	30/40	50	75	100
A	192	209	223	352	393
B	160	180	200	380	450
C	120	138	176	280	310

[DL] mm

呼び径	20/25	30/40	50
A	192	209	223
B	160	180	200
C	120	138	176

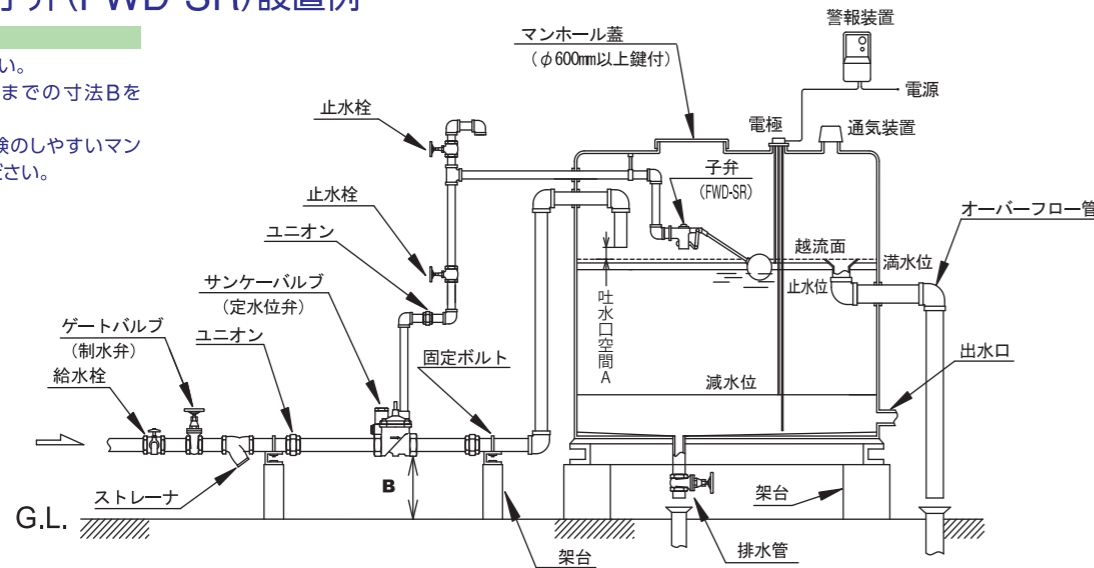
併用方式の配管図(電磁弁・ボールタップ)



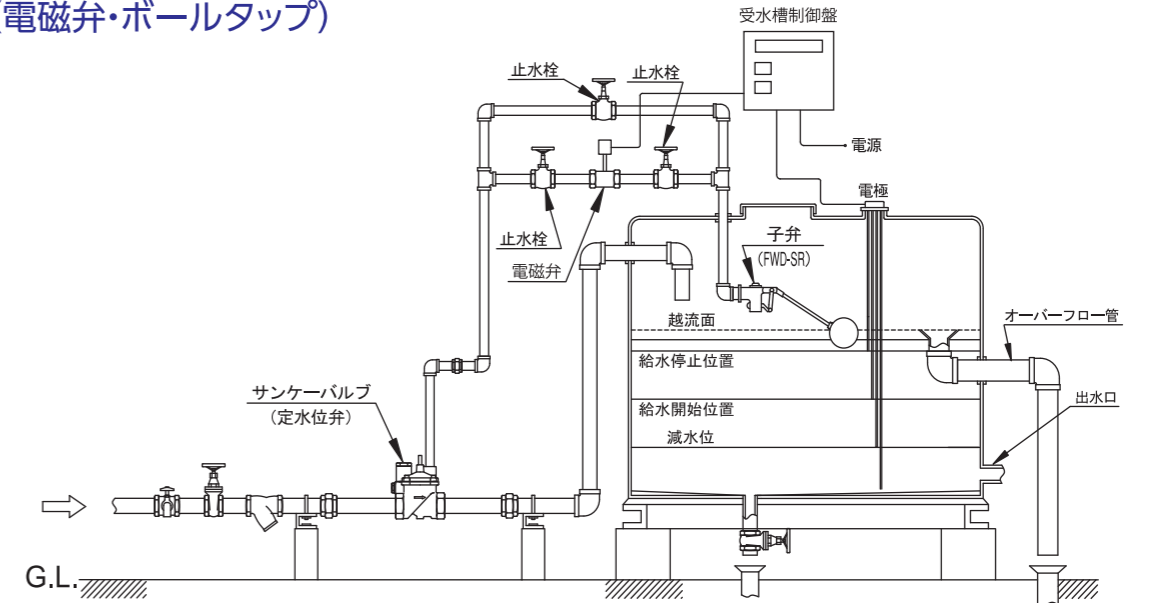
MODEL : DS 子弁(FWD-SR)設置例

注意事項

1. 吐水口空間Aをとってください。
2. 定水位弁の下端から地上までの寸法Bを50mm以上とってください。
3. 子弁(ボールタップ)は、点検のしやすいマンホールの近くに取付けてください。



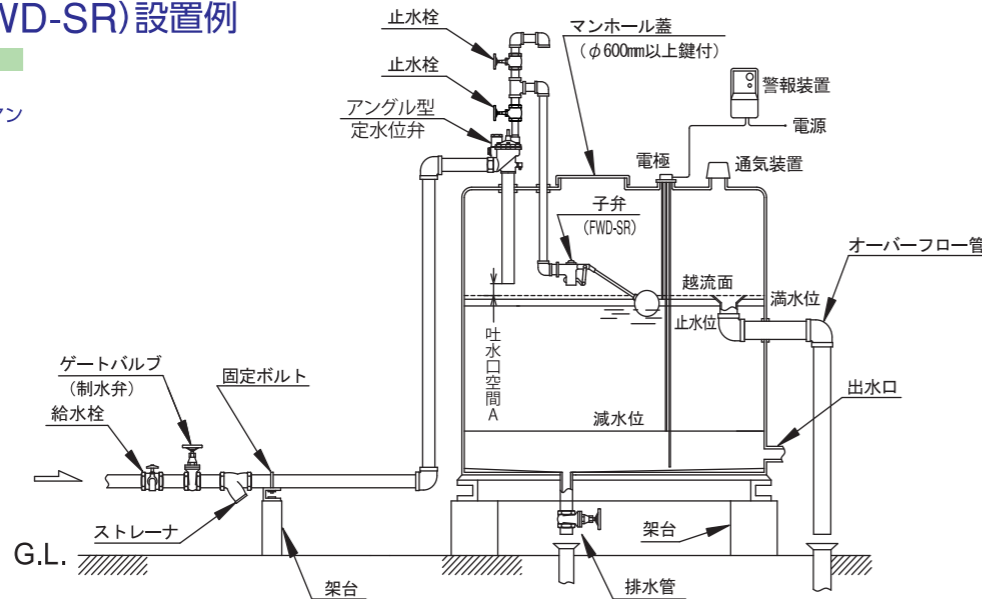
配管図(電磁弁・ボールタップ)



MODEL : DL 子弁(FWD-SR)設置例

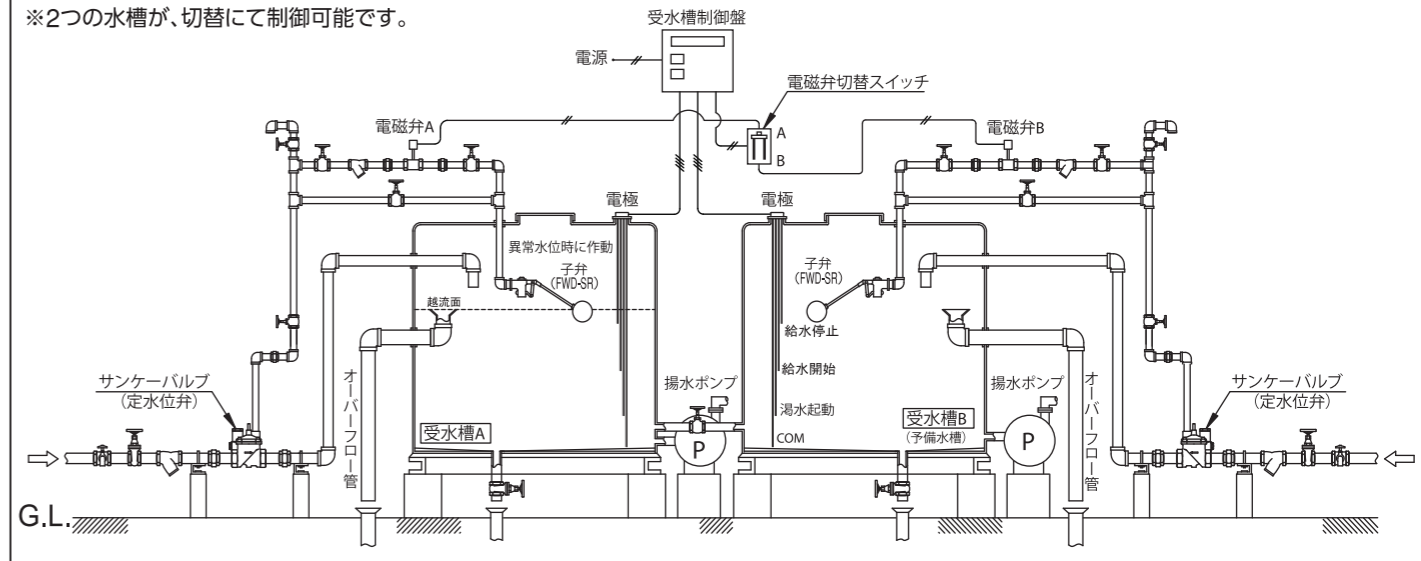
注意事項

1. 吐水口空間Aをとってください。
2. 子弁(ボールタップ)は、点検のしやすいマンホールの近くに取付けてください。



2槽式制御盤の配管図

※2つの水槽が、切替にて制御可能です。



定水位弁(ストレート型)
DS/DSF

特徴

1. ゴミ噛み等のトラブル防止対策として、ステンレス製ストレーナを内蔵しています。
2. 流量は、流量調節棒にて、全開から全閉まで調節可能です。特に、湯水時には、流量調節することができ便利です。
3. ウォーターハンマ防止機能は、確実であり、パイロット回路をオリフィス制御することで、主弁閉弁時のウォーターハンマを低減しています。
4. パキュームブレーカを装備していますので、二次配管内が真空状態になった時、真空を破壊します。
5. 主要接水部は、CAC406及びステンレス材であり、赤水対策に有効です。

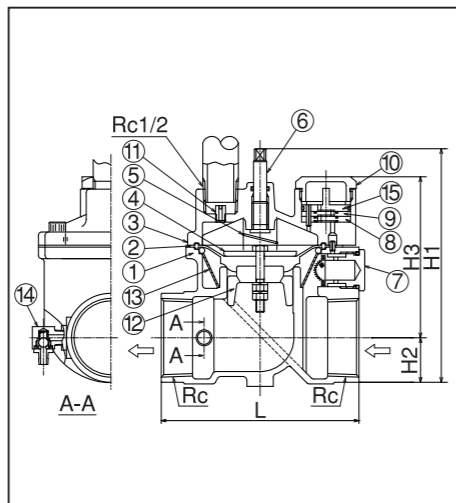
仕様

使用圧力：0.03~1.0MPa
使用流体：上水
使用温度：不凍0~60℃

材質

No.	部品名	材質
1	本体	CAC406
2	カバー	CAC406
3	ダイヤフラム	合成ゴム
4	ダイヤフラム押え	SUS304
5	スプリング	SUS304
6	流量調節棒	C3604
7	ストレーナキャップ	C3604
8	レジスターA	合成樹脂
9	レジスターB	合成樹脂
10	レジスターキャップ	C3604
11	オリフィス	CAC406C
12	案内羽根	CAC406
13	ストレーナ	SUS304
14	パキュームブレーカ	C3604
15	レジスターC	合成樹脂

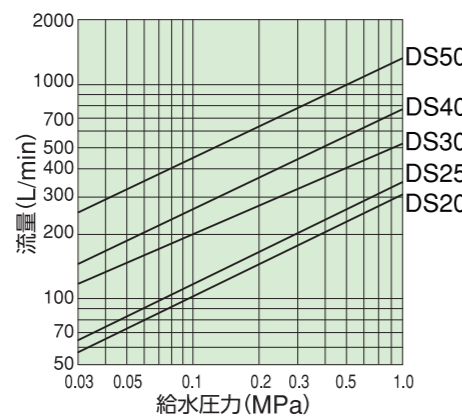
DS 20~50mm ※



●寸法、規格

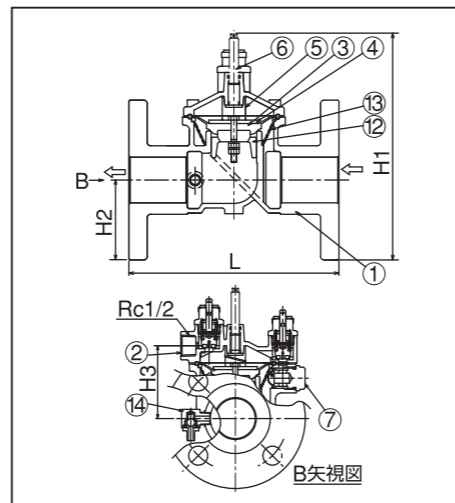
接続規格：JIS B 0203					
呼び径	20	25	30	40	50
L	90	100	110	120	140
H1	(120)	(128)	(138)	(142)	(156)
H2	17	20	24	30	33
H3	(85)	(90)	(95)	(95)	(100)
接続	3/4"	1"	1 1/4"	1 1/2"	2"

●流量特性



※差圧を確保する為、圧力・流量を確認してください。

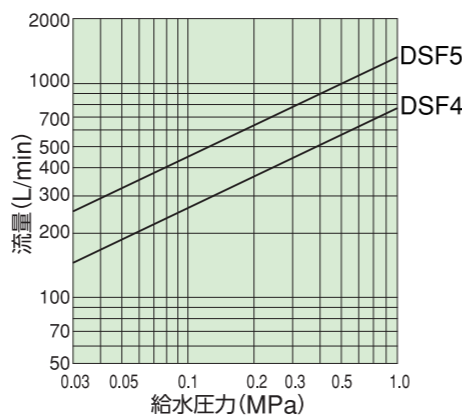
DSF 40, 50mm ※



●寸法、規格

接続規格：JIS B 2240		
呼び径	40	50
L	184	212
H1	(271)	(376.5)
H2	70	77.5
H3	(79.2)	(80.2)
フランジ	JIS 10K	

●流量特性



※差圧を確保する為、圧力・流量を確認してください。

定水位弁(ストレート型)
DN/DRWP

特徴

1. ゴミ噛み等のトラブル防止対策として、ステンレス製ストレーナを内蔵しています。(DNのみ)
2. 流量は、流量調節棒にて、全開から全閉まで調節可能です。特に、湯水時には、流量調節することができ便利です。
3. ウォーターハンマ防止機能は、確実であり、パイロット回路をオリフィス制御することで、主弁閉弁時のウォーターハンマを低減しています。
4. 主要接水部は、CAC406及びステンレス材であり、赤水対策に有効です。
5. 125Aも対応可能です。

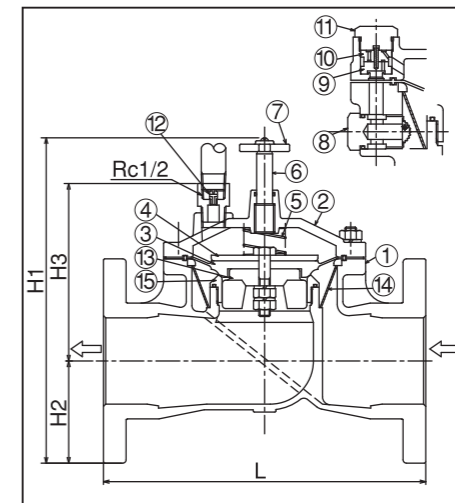
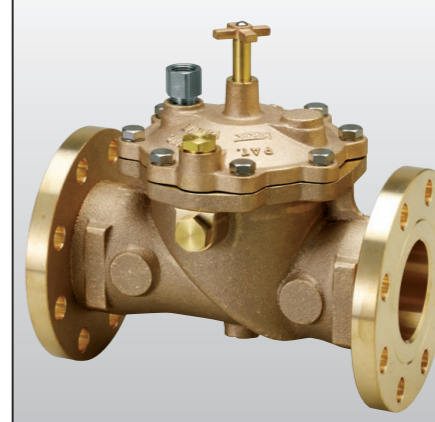
仕様

使用圧力：0.03~1.0MPa
使用流体：上水
使用温度：不凍0~60℃

材質

No.	部品名	材質
1	本体	CAC406
2	カバー	CAC406
3	ダイヤフラム	合成ゴム
4	ダイヤフラム押え	SUS304
5	スプリング	SUS304
6	流量調節棒	C3604
7	ハンドル	CAC406
8	ストレーナキャップ	C3604
9	レジスターA	合成樹脂
10	レジスターB	合成樹脂
11	レジスターキャップ	C3604
12	オリフィス	CAC406C
13	案内羽根	CAC406
14	ストレーナ	SUS304
15	弁座	SUS304/CAC406
16	ダイヤフラムシャフト	SUS304
17	パッキン	合成ゴム
18	弁体キャップ	CAC406

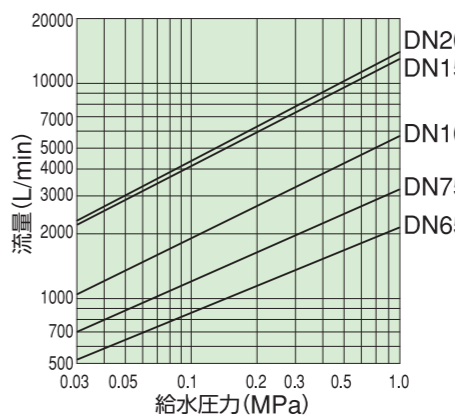
DN 65~200mm ※



●寸法、規格

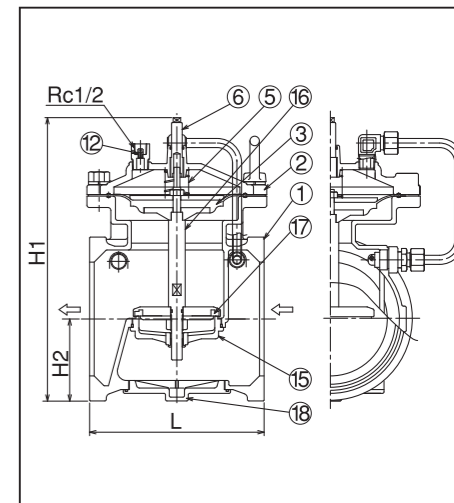
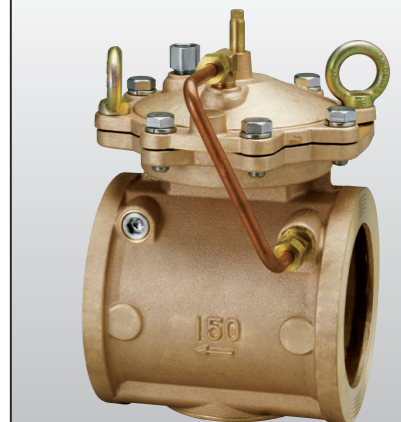
接続規格：JIS B 2240					
呼び径	65	75	100	150	200
L	250	280	340	460	510
H1	(267.5)	(287.5)	(315)	(412)	(437)
H2	87.5	92.5	105	140	165
H3	(139)	(154)	(174)	(231)	(231)
フランジ	JIS 10K				

●流量特性



※差圧を確保する為、圧力・流量を確認してください。

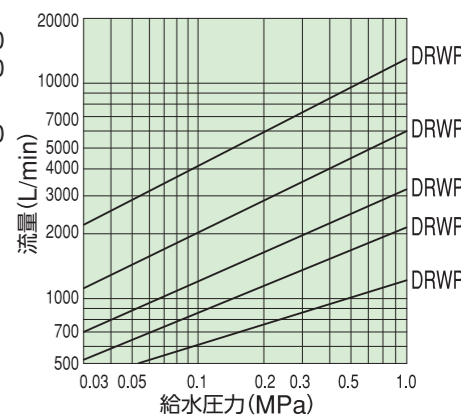
DRWP 65~200mm ※



●寸法、規格：ウェハー式

接続規格：JIS B 2240						
呼び径	65	80	100	125	150	200
L	140	180	190	225	230	310
H1	(255)	(285)	(305)	(349)	(375)	(480)
H2	61	66	78.5	94	108	134
フランジ	JIS 10K					

●流量特性



※差圧を確保する為、圧力・流量を確認してください。