

低温作動弁 NF

特徴

- NF-Hは、サーモエレメントを内蔵していますので止水の状態でも周囲温度が下がると温度を感知して開弁し、水が排水され、流れる水の温度が上昇すると、閉弁する構造となっております。平常時の使用は一般の蛇口と全く同じですので給水用の蛇口としてご使用いただけます。取付のねじは通常の蛇口取付ネジと同一になっており、容易に脱着交換できます。
- NF-413R、NF-413、NF-513、NF-613は、外気温を感知して吐水し、吐水の水温で止水を行うものです。
- NF-413R、NF-413、NF-513は、本体材質が真鍮製です。小型給湯機等の二次側設置も可能です。
- NF-613は吐水量が多いので、プラント等の設備にも取付可能です。
- 長期保管されますと内部ワックスが抜け出し、機能しなくなるおそれがあります。
(交換目安:生産日より3~5年)
生産日は底面に記載

仕様

NF-H
呼び径: 13
開弁: 1.7±0.7℃(気温)
閉弁: 4.5℃以下(水温)
使用圧力: 0.04~1.1MPa
使用温度: 80℃以下

NF-413R
接続: R1/2
開弁: 1.0±0.5℃(気温)
閉弁: 3.0℃以下(水温)
使用圧力: 0.01~1.2MPa
使用温度: 95℃以下

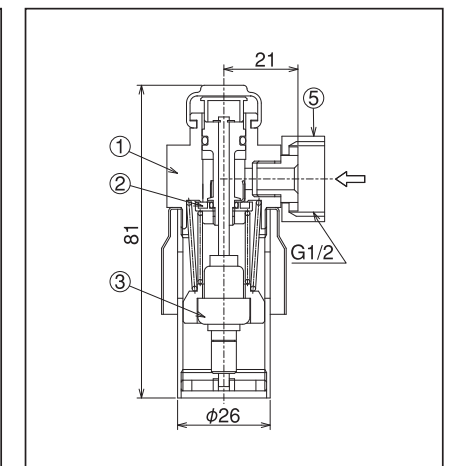
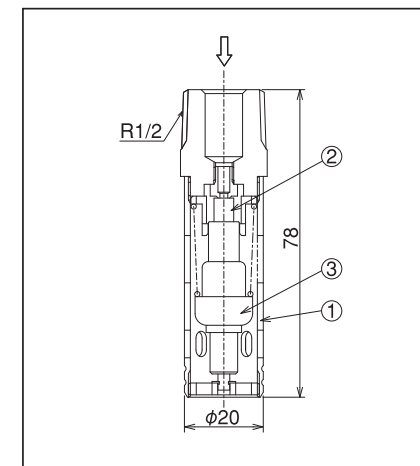
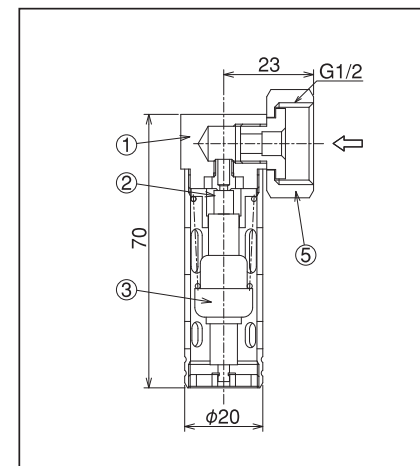
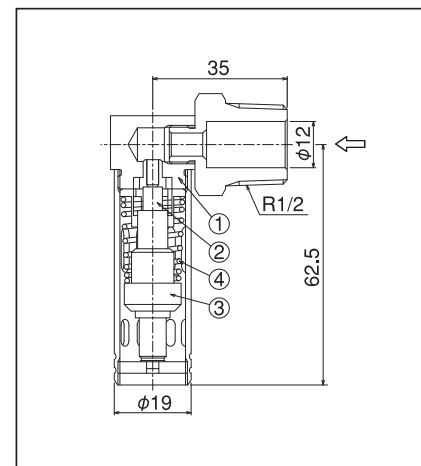
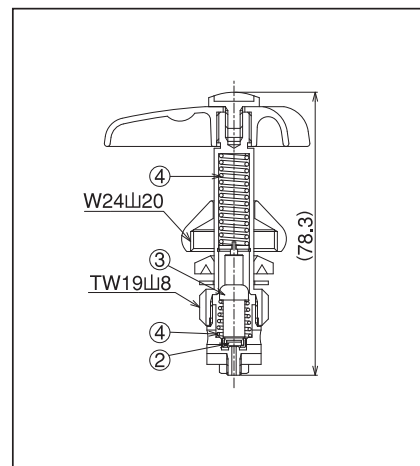
NF-413
接続: G1/2
開弁: 1.0±0.5℃(気温)
閉弁: 3.0℃以下(水温)
使用圧力: 0.01~1.2MPa
使用温度: 95℃以下

NF-513
接続: R1/2
開弁: 1.0±0.5℃(気温)
閉弁: 3.0℃以下(水温)
使用圧力: 0.01~1.2MPa
使用温度: 95℃以下

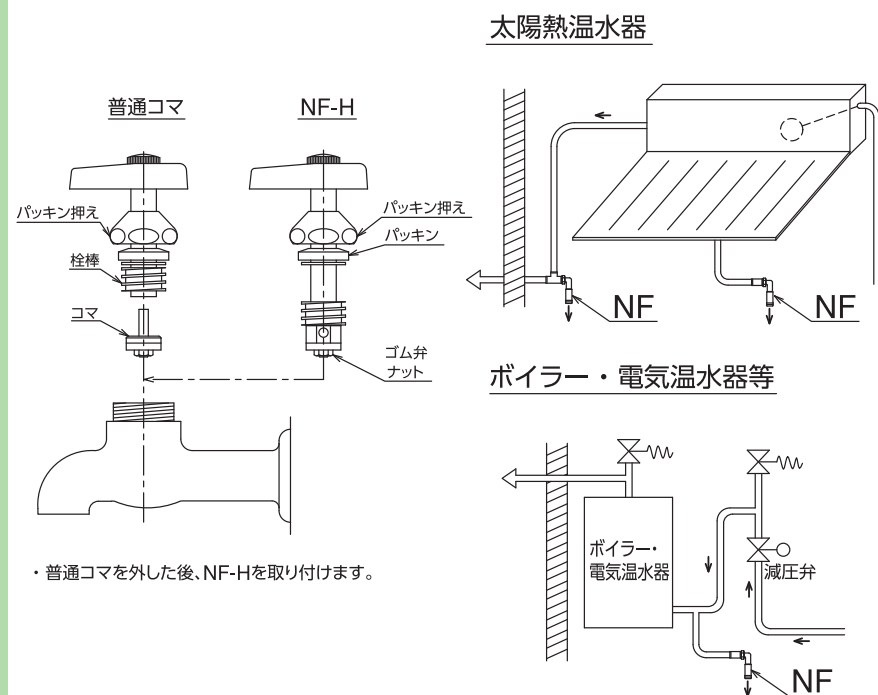
NF-613
接続: G1/2
開弁: 1.5±0.5℃(気温)
閉弁: 4.0℃以下(水温)
使用圧力: 0.05~1MPa
使用温度: 90℃以下

材質

No.	部品名	材質
1	本体	C3604/合成樹脂
2	弁	合成ゴム
3	サーモエレメント	C2600・ワックス
4	スプリング	SUS304
5	接続金具	C3602
6	定流量弁	合成樹脂



●取付例



●流量特性 ()は水温

