

ストレーナ ST/STS

特徴

1. 非常にコンパクトなサイズのストレーナで、取付ける場所を選びません。
2. ストレーナをはずす時に、工具を使う必要がなく、誰でも簡単にメンテナンスできます。
3. 給水装置等の手前・内部に設置する事で、機器類の砂・ゴミ噛み等による作動不良を防ぎます。

仕様

使用圧力：0～1.0MPa
 使用流体：上水
 使用温度：0～60℃(ST)
 0～60℃(STS)
 網目：標準60メッシュ
 40、80、100メッシュも製作できます。

※耐熱仕様も製作できます。

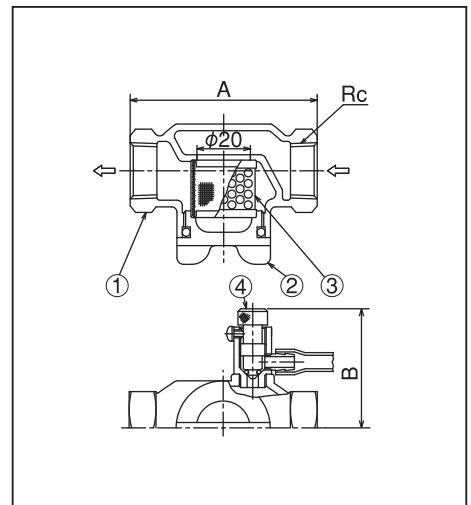
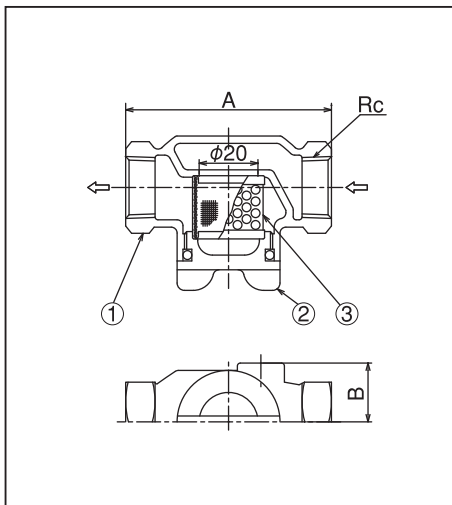
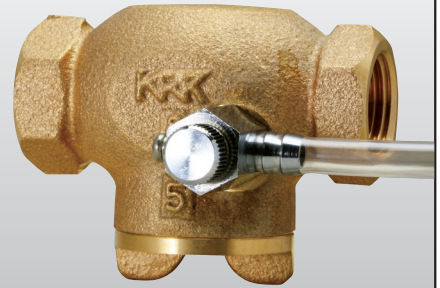
材質

No.	部品名	材質
1	本体	CAC406
2	キャップ	CAC406
3	ストレーナ	SUS304
4	水抜栓	C3604

ST 13, 20mm ※



STS 13, 20mm ※



●寸法、規格

mm

接続規格：JIS B 0203			
呼び径		A	B
ミリ	インチ		
13	1/2	70	20
20	3/4	70	20

●寸法、規格

mm

接続規格：JIS B 0203			
呼び径		A	B
ミリ	インチ		
13	1/2	70	45
20	3/4	70	45

●流量特性

