

受水槽用ボールタップ取扱説明書

取付けが終わりましたらお客様にお渡しください。

安全上の注意

■安全のために必ずお守りください。

ご使用前にこの「安全上の注意」をよくお読みのうえ正しくお使いください。この説明書では、機器を安全に正しくお使いいただき、あなたや他の人々への危害や財産の損害を未然に防止するための表示をしています。その表示と意味は次のようになっています。

注意 この表示を無視して誤った取扱いをすると、人が傷害を負う可能性が想定される内容、及び物的損害のみの発生が想定される内容を示しています。

また、お守りいただく内容を次の絵表示で説明しています。

禁止 この絵表示は、してはけない「禁止」の内容です。

強制 この絵表示は、必ず実行していただく「強制」の内容です。

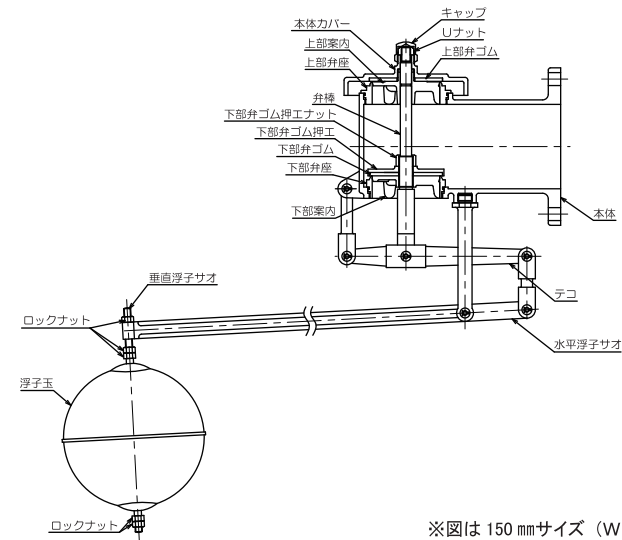
設置条件に関する注意

注意	! ボールタップを取付ける受水槽には満水・湯水警報装置を設けてください。 (ボールタップが正常作動しない場合、受水槽外へ水漏れを起こしたり、給水不能になります。)
	! ボールタップを取付ける受水槽には、オーバーフロー管を設けてください。 (ボールタップが止水不良を起こした場合、受水槽外へ水漏れを起こします。)
	! 揚水ポンプとボールタップを組み合わせる際は、ポンプに空転防止装置を設けてください。 (ボールタップが吐水不良を起こした際、ポンプのモーターが焼きつきを起こし、ポンプが破損する可能性があります。)
おねがい	ボールタップを取付ける位置は、点検口、マンホール近く等の点検しやすい位置に取付けてください。

設置に関する注意

注意	禁止 給水配管は振動をおこさないよう完全に固定し、ボールタップを取付ける際は、各ボルトを均等に、十分締付けてください。 (水漏れ・作動不良の原因になります。)
	禁止 浮子サオを故意に曲げて使用しないでください。 (止水位設定が適正でなくなったり、作動不良の原因になります。)
	! ボールタップを取付ける際は、配管内のフラッシングを十分してから取付けてください。 (異物のかみ込みにより止水不良の原因になります。)
	! 浮子サオと浮子玉の取付けは、ロックナットで確実に締付けてください。 (取付けが不完全な場合、浮子玉が浮子サオから外れ、止水不良による漏水のおそれがあります。)
	! ボールタップの吐水時、波浪がひどい場合には受水槽内で波よけ板、仕切板を取付けるなどして、浮子玉に直接波が伝わらないようにしてください。 (ハンチングによるウォーターハンマーや部品破損による作動不良の原因になります。)

各部のなまえ



※図は 150 mm サイズ (W150) を示します。

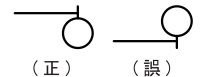
設置方法

【設置前の準備】

- 注意**
- ボールタップを取付ける際は、配管内のフラッシングを十分してから取付けてください。
 - ボールタップの一次側配管の点検しやすいところに必ずストレーナを設けてください。
 - 液状などのシール剤を使用して配管する場合は、シール剤がボールタップ内に流れ込まないように注意してください。(ストレーナの目詰まりによる吐水不足や作動不良の原因となります。)

【設置要領】

1. ボールタップを給水管へ傾きがない様に取付けてください。
2. 浮子玉を取付けてください。
注意 ※浮子サオと浮子玉の取付けは、ロックナットで確実に締付けてください。
※浮子玉取付け向きは、右図(正)の様に浮子玉が浮子サオに対して、下側になる様に取付けてください。
(上向きに取付けた場合、作動不良になります。)
3. ボールタップ取付後は、回りの配管が十分固定されているか確認してください。
(固定が不完全な場合、振動の原因になります。)
4. ボールタップ作動時、ボールタップの接続部などの点検を行い、漏れのないことを確認してください。
5. フレキシブルジョイントを使用して施工する場合は、ボールタップから離れた位置に設置してください。
6. フレキシブルジョイントを使用して施工する場合は、フレキシブルジョイント二次側真近の配管を十分に固定してください。



KKK 兼工業株式会社

本社工場 〒485-0802 愛知県小牧市大草2036番地

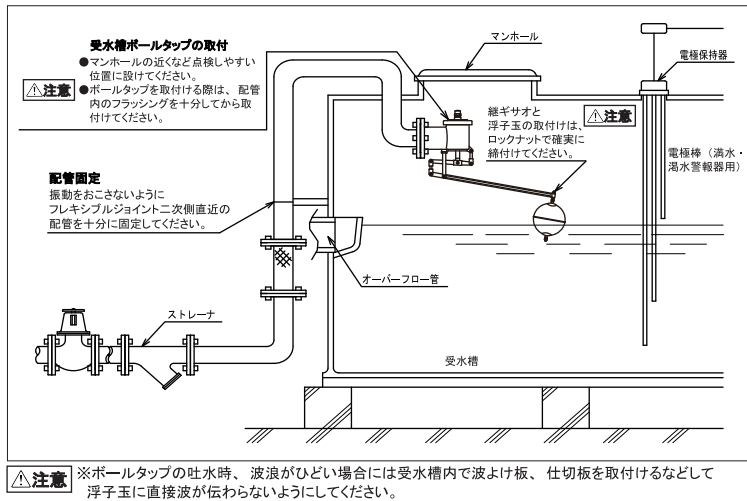
■お客様相談窓口

本社	TEL (0568)79-2476(代)	名古屋	TEL (0568)79-8387
札幌	TEL (011)788-2712	大阪	TEL (06)6541-2040
仙台	TEL (022)290-8910	広島	TEL (0829)20-5151
東京	TEL (03)3635-4541(代)	福岡	TEL (092)472-9106

当社ホームページへアクセス
URL: <https://www.kanevalve.co.jp>



参考図



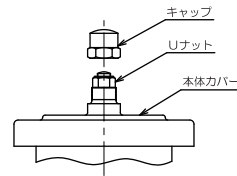
使用条件

適用流体：上水
 最高使用圧力：0.75MPa (W125・150・200)

調節方法

・取付が完了したら、通水し、浮子玉を軽く手で持ちあげてください。
 上下シートからの吐水が同時に止水すれば機能は完全です。
 万一上下シートいずれかより漏水する場合は次の手順で調整してください。

1. キャップをはずす。
2. 下部シートより漏水する場合は、Uナットを反時計方向に回し、上部シートより漏水する場合は、Uナットを時計方向に回し、漏水しないように完全に調整してください。
3. キャップをねじ込んで、Uナットを保護する。



点検方法

△注意 設置後は半年に1回程度は点検をしてください。

■こんなときは……

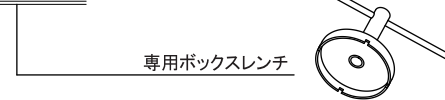
症状	原因
水が止まらない	上部弁ゴム・下部弁ゴムに傷、ゴミかみはありませんか？
	水圧が高すぎませんか？
吐水量が少ない	弁棒摺動部の作動はスムーズに動きますか？
	水圧が低すぎませんか？
異音・振動がする	ボールタップの取付けはしっかり固定されていますか？
	水面の波浪はありませんか？
	浮子サオのロックナットが確実に締付けられていますか？

■点検の注意事項

・砂や配管切削屑などが、上部・下部弁ゴムに食い込んだり傷をつけたりして止水できない場合がありますので、定期的に止水状態を確認してください。
 万一止水不良が生じた場合は、「弁ゴムと上部下部弁座の取替方法」をご参照の上、補修してください。

【弁ゴムと上部・下部弁座の取替方法】

1. キャップをはずす。
2. Uナットをはずす。
3. 本体カバーと上部案内を一体となったまま上に引抜く。
4. 専用ボックスレンチで上部弁座をはずす。
5. 弁棒とテコの連結部のピンをはずす。
6. 弁棒を上へ引抜く。
7. 上部弁ゴムの取替えは本体カバーと上部案内をはずして行う。
下部弁ゴムの取替えは、下部弁ゴム押エナット、下部弁ゴム押エをはずして行う。
8. 専用ボックスレンチで下部弁座をはずす。



△注意 取りはずしや組立にあたっては、Oリング、上部・下部弁座のアタリ面を傷つけないように注意してください。

