

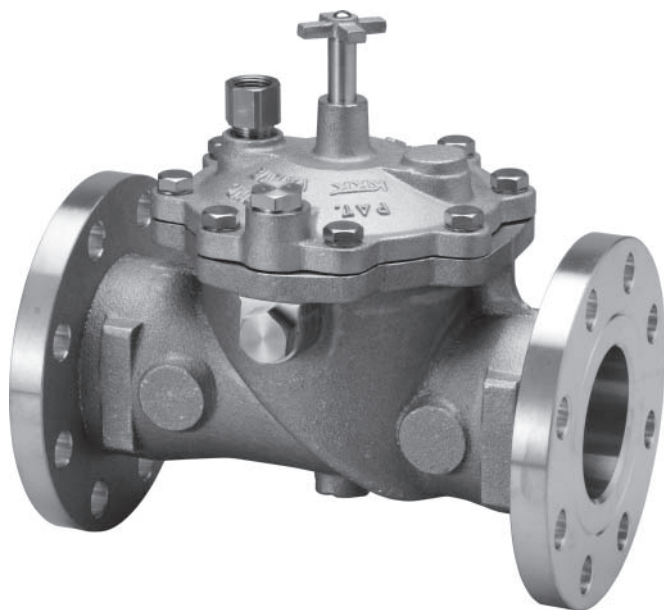
**KANE**

# 取扱説明書

取付けが終わりましたらお客様にお渡しください。

受水槽用定水位弁（一般用・寒冷地用）

# サンケーバルブ



model D75N


**KKK 兼工業株式会社**

# 安全上の注意

## ■安全のために必ずお守りください。

ご使用前にこの「安全上の注意」をよくお読みのうえ正しくお使いください。この説明書では、機器を安全に正しくお使いいただき、あなたや他の人々への危害や財産の損害を未然に防止するための表示をしています。

その表示と意味は次のようになっています。

 **注意** この表示を無視して誤った取扱いをすると、人が損害を負う可能性が想定される内容、及び物的損害のみの発生が想定される内容を示しています。

また、お守りいただく内容を次の絵表示で説明しています。







この絵表示は、してはいけない「禁止」の内容です。










この絵表示は、必ず実行していただく「強制」の内容です。

## 設置条件に関する注意

 <b>注意</b>	 定水位弁を取付ける受水槽には、満水・濁水警報装置を設けてください。 (定水位弁が正常作動しない場合、受水槽外へ水漏れを起こしたり、給水不能になります。)
	 定水位弁を取付ける受水槽には、オーバーフロー管を設けてください。 (定水位弁が止水不良を起こした場合、受水槽外へ水漏れを起こします。)
	 揚水ポンプと定水位弁を組み合わせてご使用になる際は、ポンプに空転防止装置を設けてください。 (定水位弁が吐水不良を起こした際は、ポンプのモーターが焼きつきを起こし、ポンプが破損する可能性があります。)
<b>おねがい</b>	子弁(ボールタップ)を取付ける位置は、マンホール近く等の点検しやすい位置に取付けてください。

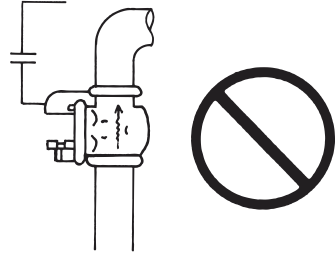
## 設置に関する注意

 <b>注意</b>	 サンケーバルブ(定水位弁)は必ず水平に取付けてください。又、スパナ等は本体取付ネジの二面巾以外には絶対かけないでください。 (部品が変形・破損し、水漏れ・作動不良の原因になります。)
	 子弁(ボールタップ)の浮子玉支持棒を故意に曲げて使用しないでください。 (止水位設定が適正でなくなったり、作動不良の原因になります。)
	 定水位弁を取付ける際は、配管内のフラッシングを充分してから取付けてください。 (異物のかみ込みにより、止水不良の原因になります。)
	 子弁(ボールタップ)の浮子玉支持棒と浮子玉の取付けは、ロックナットで確実に締付けてください。 (取付けが不完全な場合、浮子玉が浮子玉支持棒から外れ、止水不良による漏水のおそれがあります。)
	 子弁(ボールタップ)は主弁吐出口からなるべく離して取付けてください。 吐出時の波浪によって子弁の浮子玉がゆれて、主弁の機能に悪影響をおよぼすことがあります。 (ハンティングによるウォーターハンマーや部品破損による作動不良の原因になります。)
	 子弁(ボールタップ)配管につまりがないことを確認してください。 (急閉によりウォーターハンマーが発生する場合があります。)

# 正しい取付方法

●保守、点検のしやすいところに取付けてください。

⚠️注意 水平方向に取付けてください。



⚠️注意 主弁の手前に設けることがのぞましいです。

⚠️注意 主弁の手前に必ず止水栓を取付けてください。保守点検に必要です。

⚠️注意 主弁の手前に必ず水抜栓を取付けてください。(寒冷地用)

⚠️注意 主弁の近くに使用すると、主弁の点検分解のとき便利です。

⚠️注意 主弁の出口管下端からオーバーフロー管迄の寸法(吐水口空間A)を規定通り確保してください。  
呼び径25以下…50mm以上  
呼び径30以上…1.7×呼び径+5mm以上

⚠️注意 配管材料は硬質塩ビライニング鋼管を使用してください。

- 完全に固定してください。
- 水抜操作後に残留水が残らないような配管にしてください。(寒冷地用)

●無理な力を加えて変形しないように取付けてください。

⚠️注意 主弁吐出口からなるべく離して取付けてください。吐出時の波浪によって子弁の浮子玉がゆれて、主弁の機能に悪影響をおよぼすことがあります。

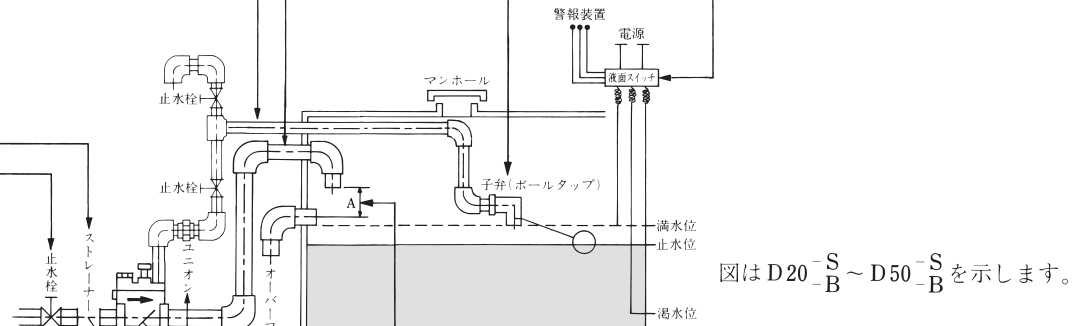
- マンホールの近くに取付けて点検しやすいようにしてください。

⚠️注意 満水、湯水警報装置を必ず設けてください。

何らかの原因で主弁又は子弁が故障した場合直ちに異常を発見出来るように警報装置を必ず取付けてください。

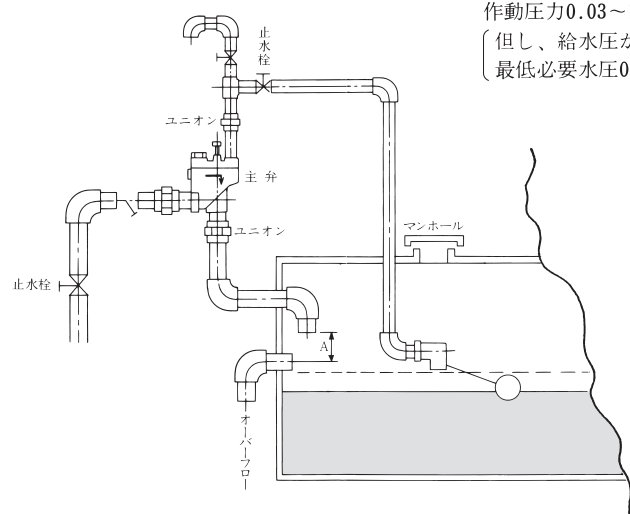
⚠️注意 子弁を電磁弁とするときは次の仕様のものでしてください。

使用圧力範囲0~1.0MPaオリフィス径3mm以上の水用電磁弁であること。接続管径 $\frac{1}{2}$ 、但し $\frac{1}{2}$ 以外でもかまいませんがその場合は、プッシングで $\frac{1}{2}$ として接続願います。

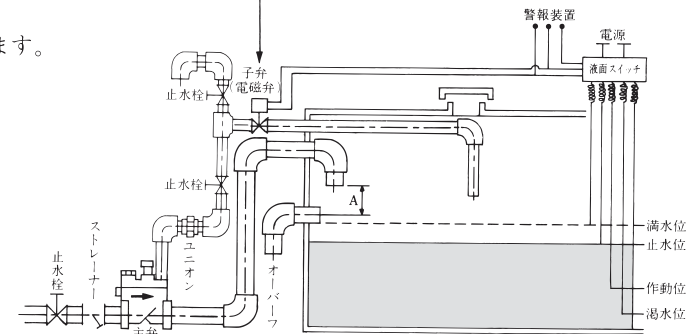


## 子弁 - ボールタップ式の配管例

作動圧力0.03~1.0MPa  
(但し、給水圧から立上げ高さを差引いた水圧を最低必要水圧0.03MPa以上確保してください。)

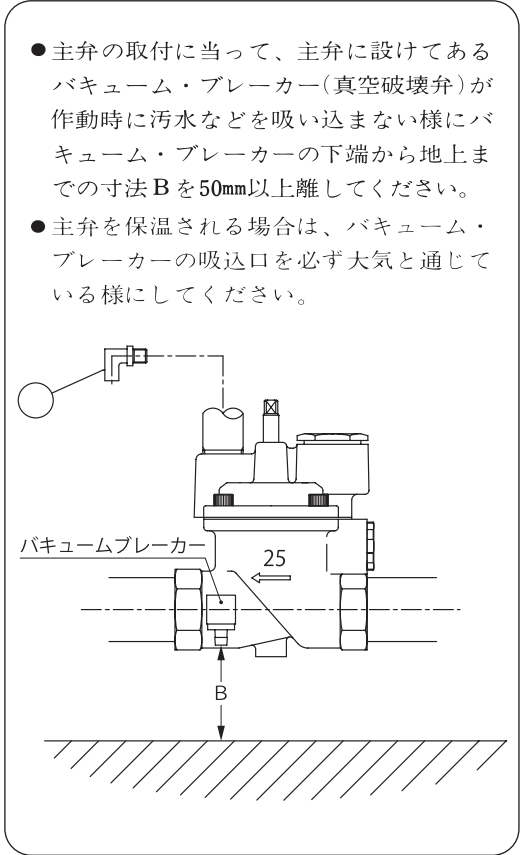


図は D20<sub>L-B</sub> ~ D50<sub>L-B</sub> を示します。



## 子弁 - 電磁弁式の配管例

図は D20<sub>S-B</sub> ~ D50<sub>S-B</sub> を示します。

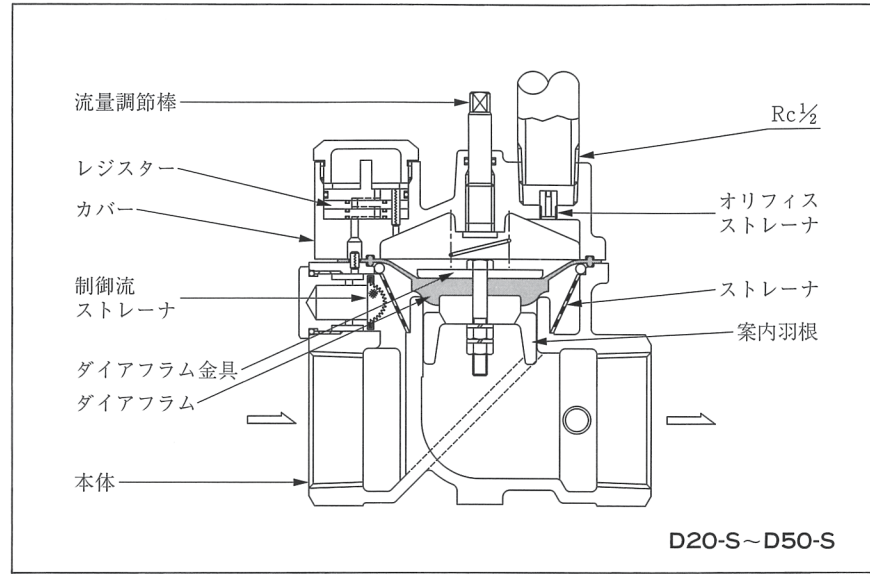


●主弁の取付に当たって、主弁に設けてあるバキューム・ブレーカー(真空破壊弁)が作動時に汚水などを吸い込まない様にバキューム・ブレーカーの下端から地上までの寸法Bを50mm以上離してください。

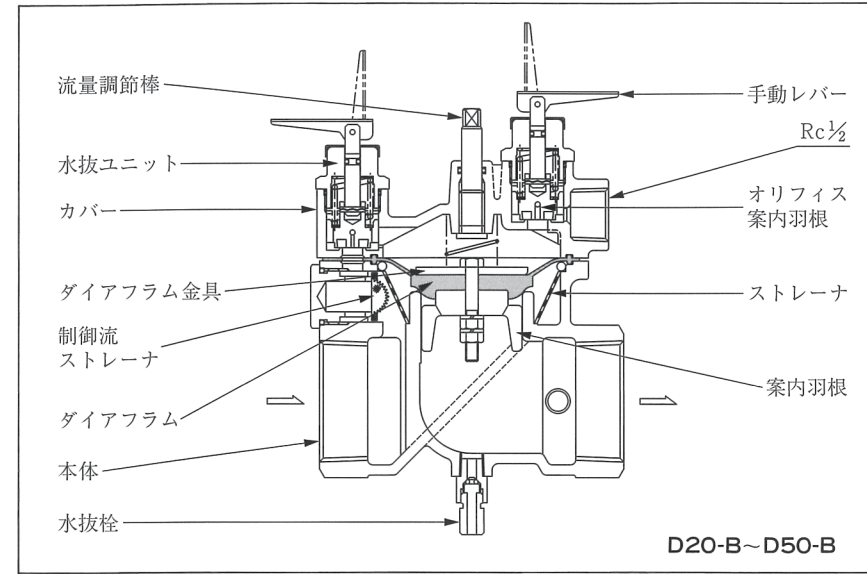
●主弁を保温される場合は、バキューム・ブレーカーの吸込口を必ず大気と通じている様にしてください。

# 各部のなまえ

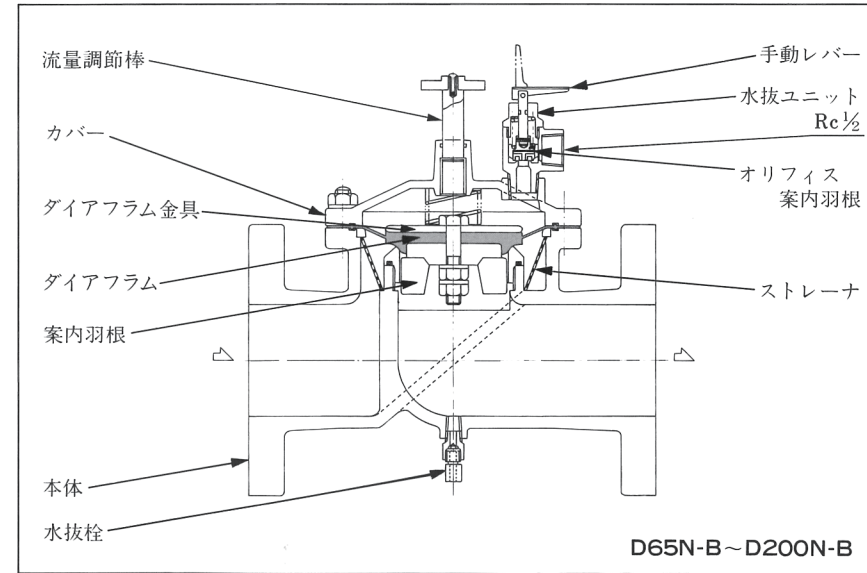
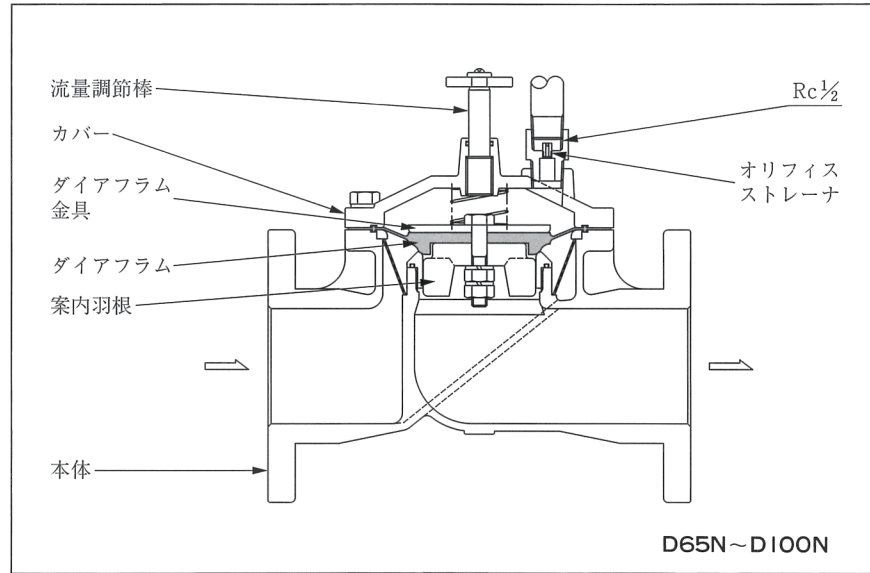
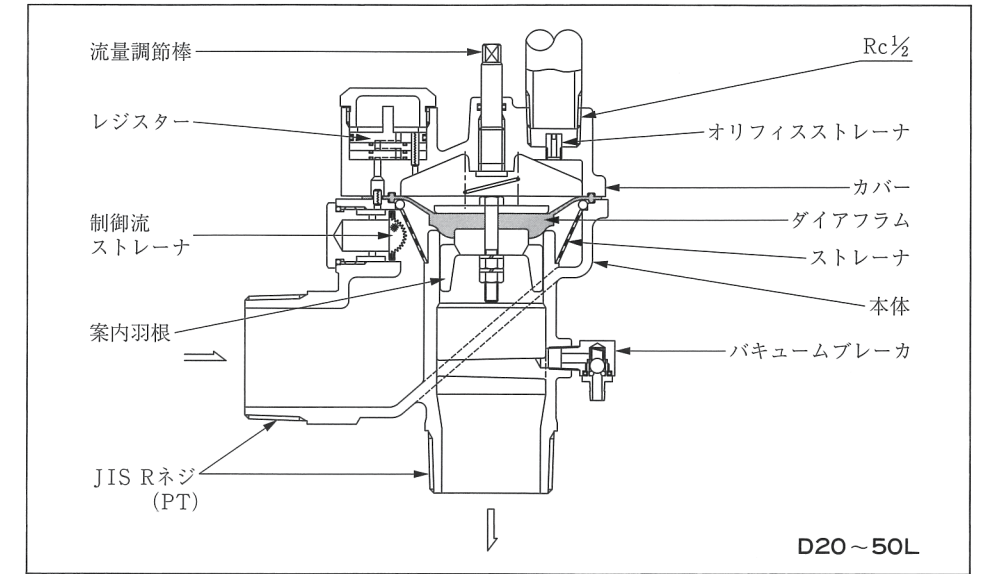
## 一般用



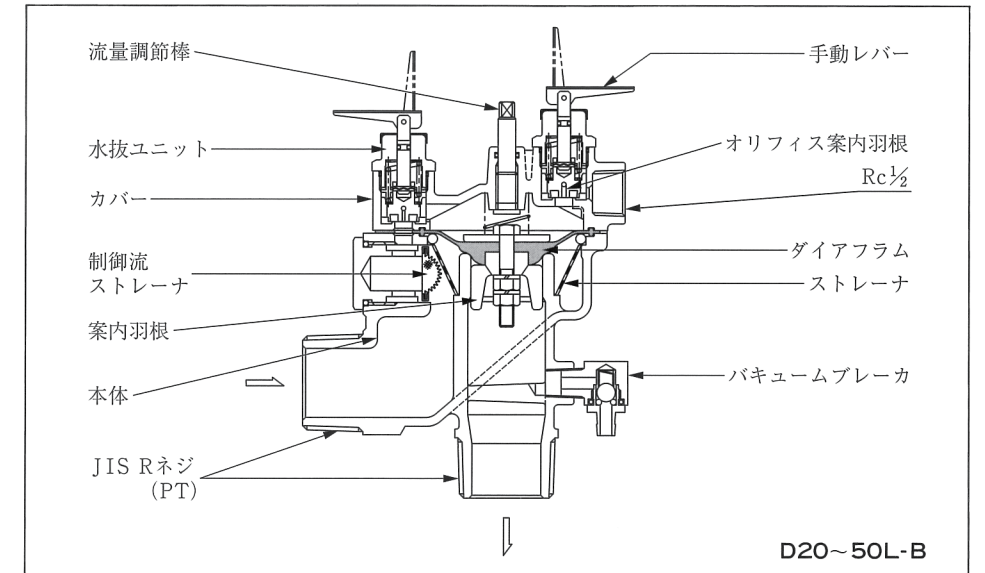
## 寒冷地用



## 一般用



## 寒冷地用



# 操作のしかた

## 通水前の点検

サンケーバルブの取付が完了したら次の要領で通水前の点検をしてください。

- △注意**
- ① 各部の配管、主弁、子弁等は**完全に固定**されていますか。
  - ② 主弁の流量調整ハンドルは全開又は**ご希望の開度**にしてありますか。
  - ③ **子弁の作動に異常はないか**、手で動かして見てください。
  - ④ 寒冷地用は手動レバーを2ヶ所共下がっていることを確認してください。

## 始動のしかた

- ④ 給水側の止水栓をわずかに開いてください。主弁と子弁の両方から微量排水します。
- ⑤ 子弁を手動でゆるやかに2・3回開閉してください。その度に主弁が順調に作動するのを確認してください。
- ⑥ 給水側の止水栓を全開にして上記と同様に子弁を手動でゆるやかに2・3回開閉させ主弁の作動を確認してください。

### ⑦ 作動タイムの確認

**サンケーバルブの特性としてウォーターハンマー防止のために子弁と主弁の作動に時間的なずれがあります。**

開タイムのずれ……………殆んど無視出来る程に小さいもので、子弁の開弁と殆んど同時に主弁が開弁します。

閉タイムのずれ……………子弁が止水してから何秒かたった後、主弁がゆるやかに止水します。これが閉タイムのずれです。

これは主弁の寸法、水圧、流量調整ハンドルの開度等によって異なりますが工場出荷時はその基準としてあります。(水圧P=0.2MPa流量調整ハンドル全開、子弁配管長さ2m時)

D20…………25～30秒	D25…………20～24秒	D30……………12～16秒
D40…………12～16秒	D50…………14～18秒	D65……………18～22秒
D75…………20～24秒	D100……24～28秒	D150・200…28～34秒

流量調整ハンドルを時計方向にまわして行くと閉タイムのずれは小さくなります。

- ⑧ 各部の接続部分から洩れがないか確認してください。

以上で準備完了です。

給水開始

水抜操作のしかた

- ① 給水側の止水栓を閉じてください。
- ② 受水槽の水位を下げ子弁(ボールタップ)を全開状態にしてください。
- ③ 主弁の手動レバーを2ヶ所上げてください。(再通水するまで手動レバーは絶対に下げないでください。)
- ④ 主弁及び給水側の水抜栓を開いて水を抜いてください。

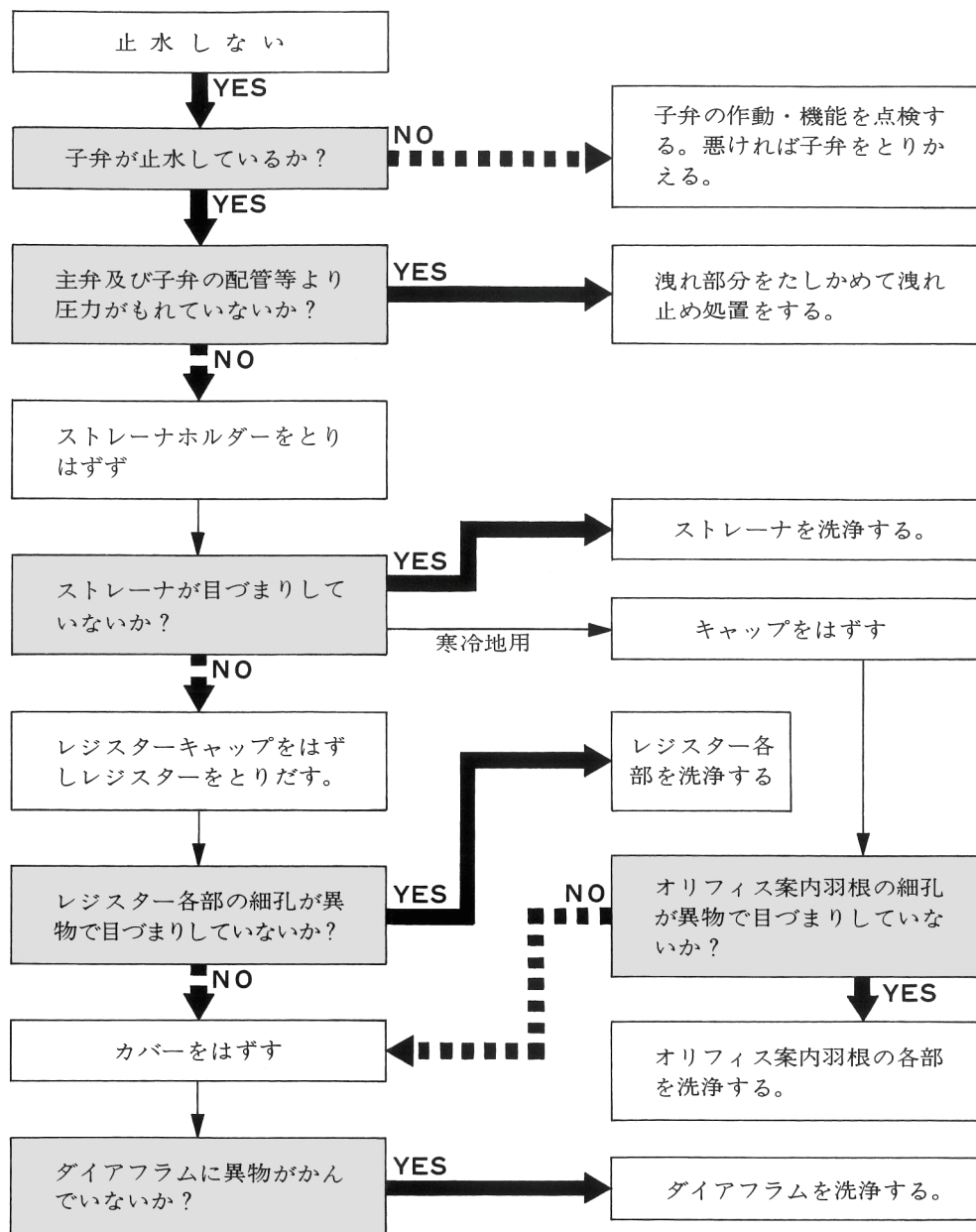
再通水操作のしかた

- ① 給水側の止水栓をゆっくり開いてください。
- ② 約2分程通水した後、子弁から水が出ていることを確認してください。(但し、この時点では主弁から水はまだ出ていません。)
- ③ 手動レバーを2ヶ所共下げてください。主弁が開いて再通水します。

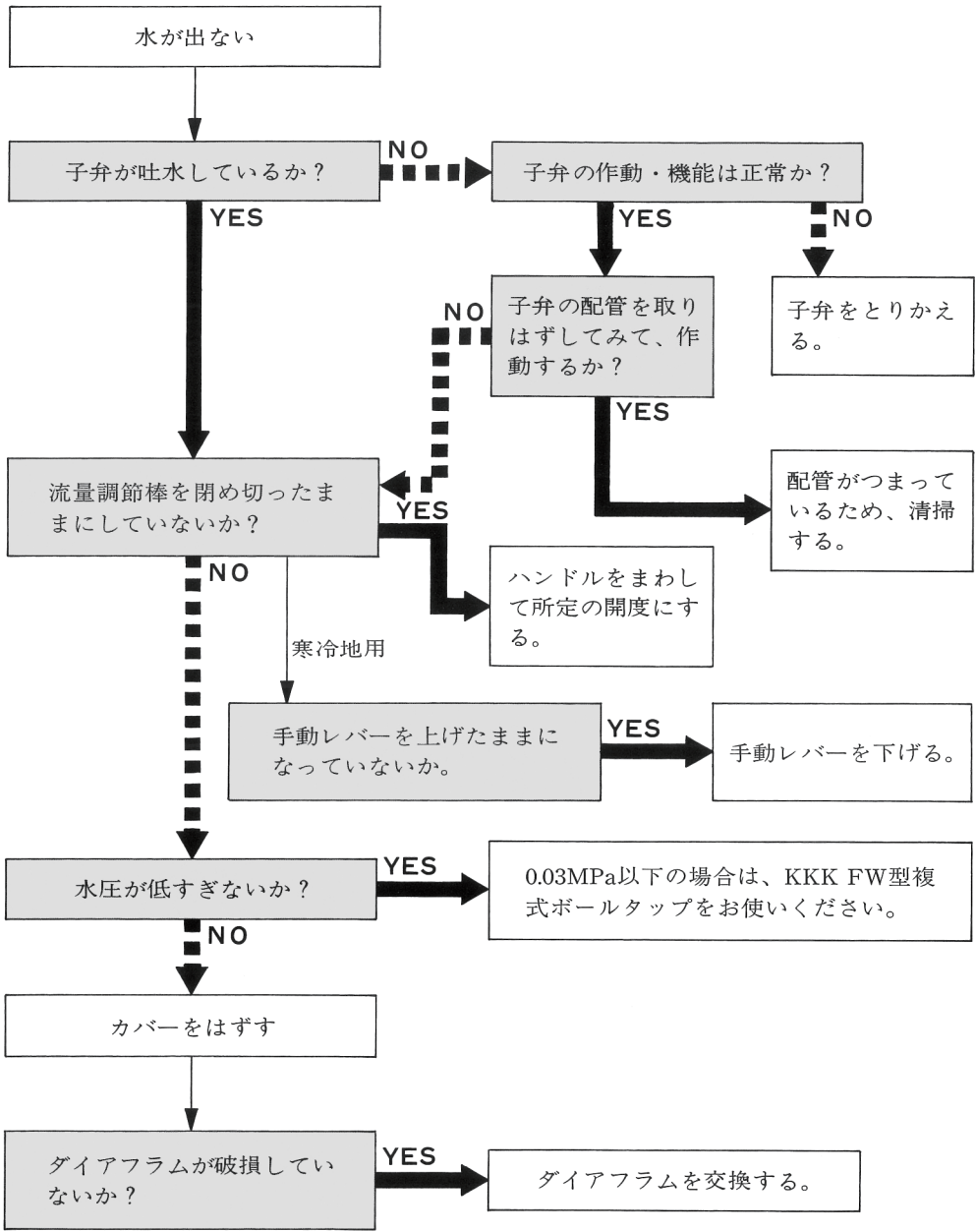
点検方法

- △注意
- ① 設置後は半年に1回程度は必ず点検をしてください。(漏水・湧水事故等の防止のため必要です。)
  - ② 点検は4頁の「始動のしかた」に従って、行なってください。
  - ③ 点検時に異常が見られた場合には、6～8頁の「症状1・2・3」に従って、処理を行なってください。

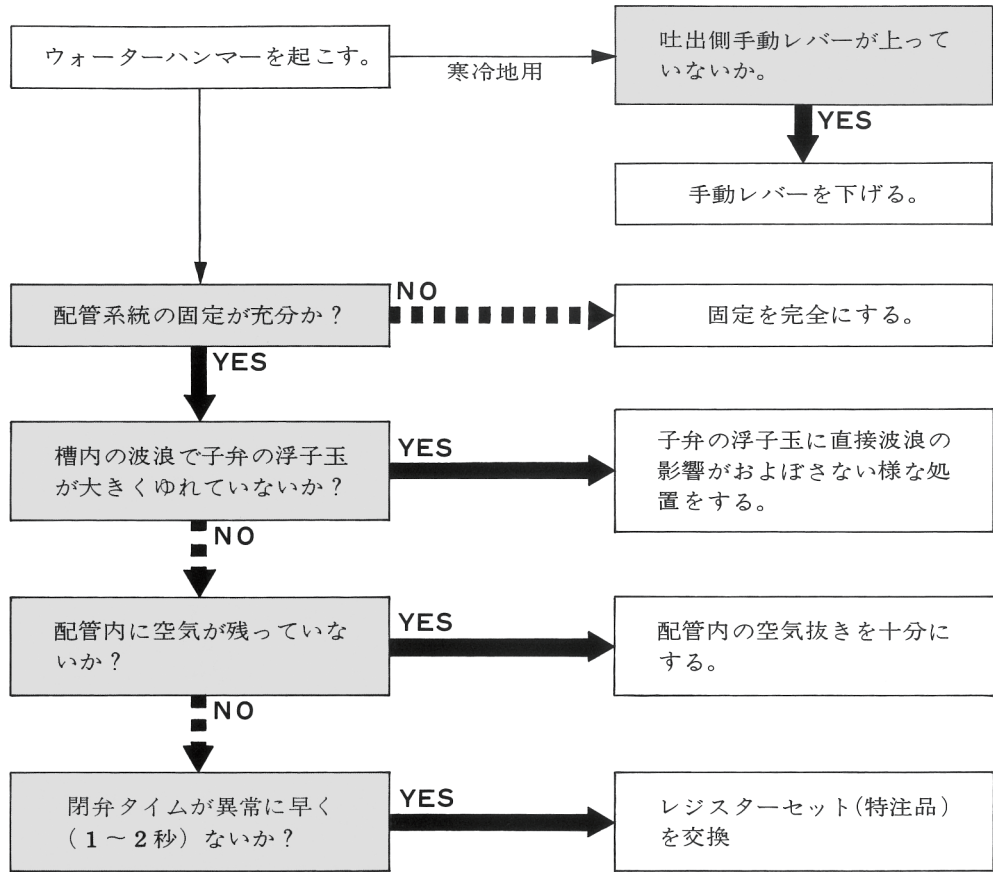
症状 1



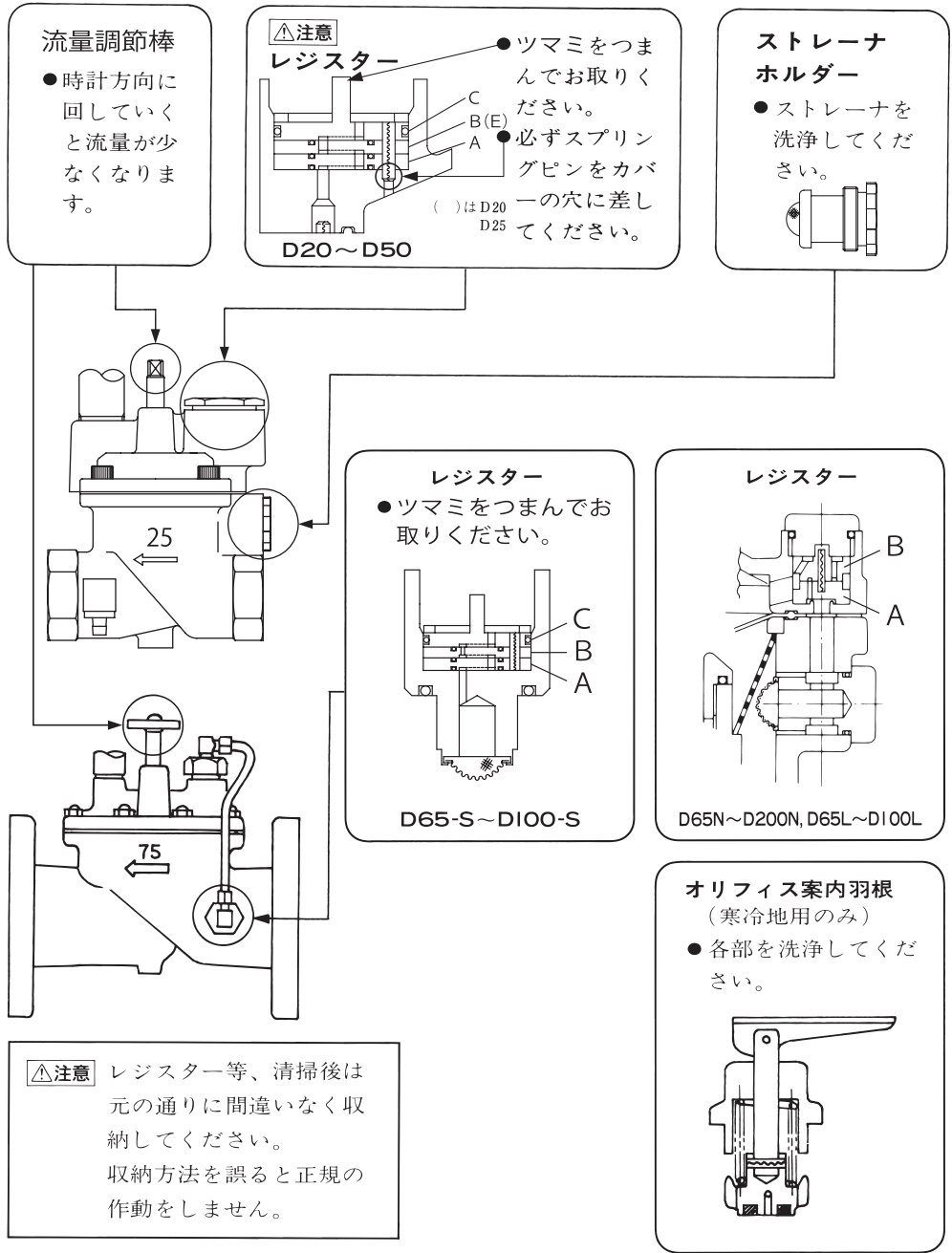
症状 2



症状 3

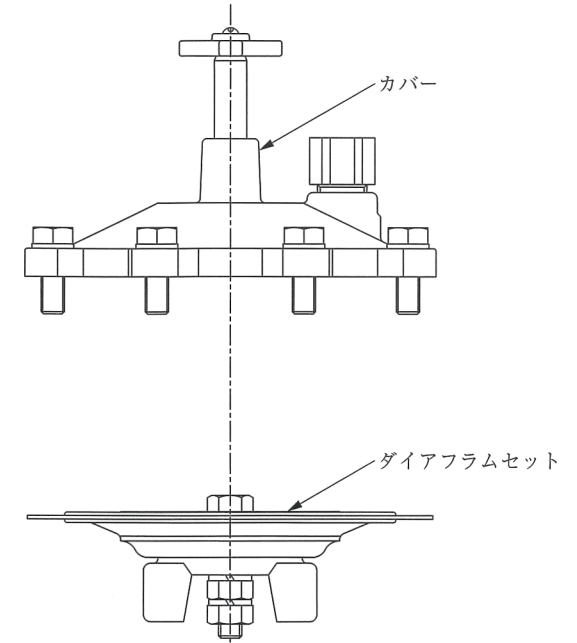


※ご不明の点がございましたら、本社又は最寄りの営業所へお問い合わせください。



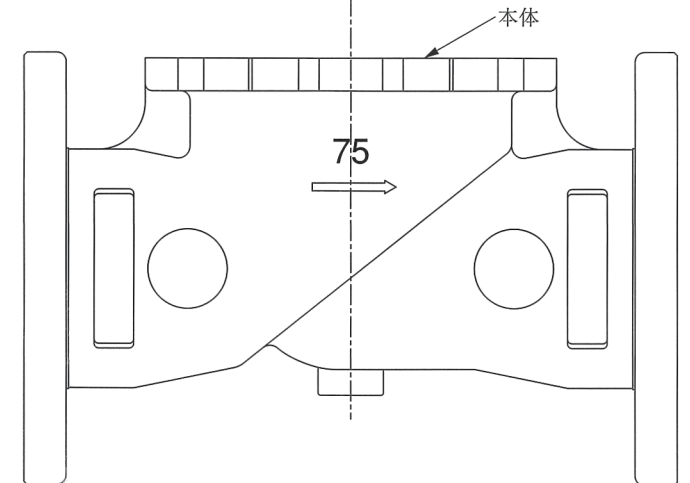
ダイヤフラムセット取替順序

- (1) カバーをはずす。
- (2) ダイヤフラムセットをとりはずす。
- (3) 新しいダイヤフラムセットを取付ける。
- (4) カバーを取付ける。



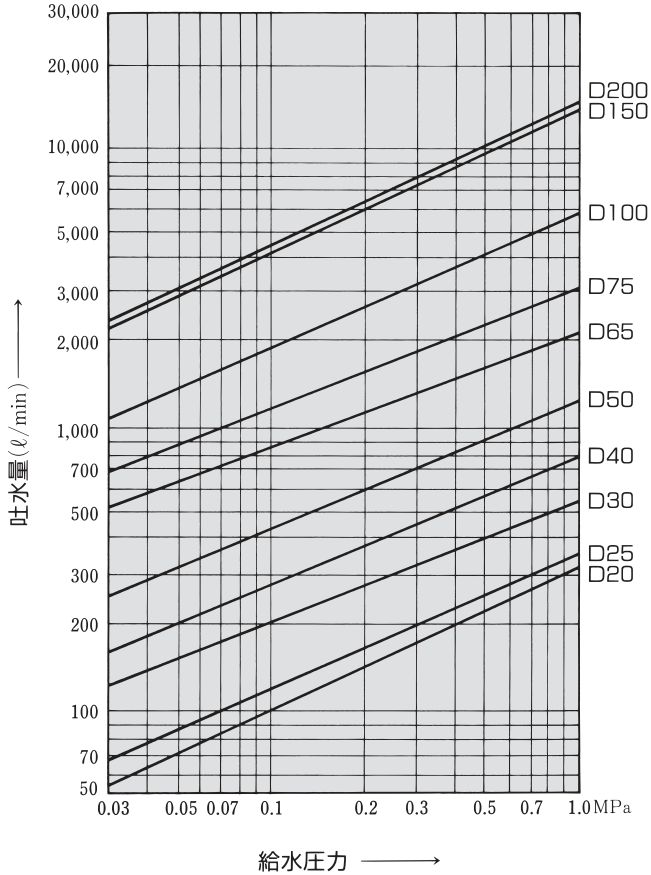
ダイヤフラムセット

- (セット内容)
- ダイヤフラムボルト
  - ダイヤフラム金具
  - ダイヤフラム
  - 案内羽根
  - スプリングワッシャ
  - ナット





# 流量表



## KKK 兼工業株式会社

本社工場 〒485-0802 愛知県小牧市大草2036番地

### ■お客様相談窓口

本社	TEL (0568)79-2476(代)	名古屋	TEL (0568)79-8387
札幌	TEL (011)788-2712	大阪	TEL (06)6541-2040
仙台	TEL (022)290-8910	広島	TEL (0829)20-5151
東京	TEL (03)3635-4541(代)	福岡	TEL (092)472-9106

当社ホームページへアクセス  
URL: <https://www.kanevalve.co.jp>

