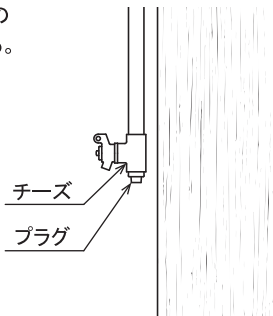


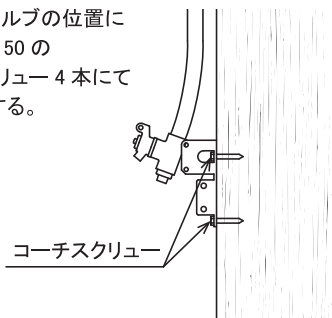
ウォーターカップ取扱説明書

設置が完了しましたらお客様にお渡しください。

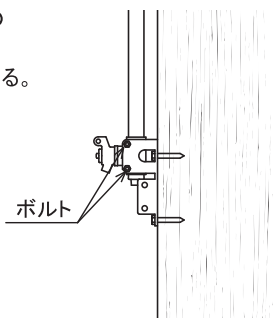
- ①
給水管にバルブの
チーズを取付ける。



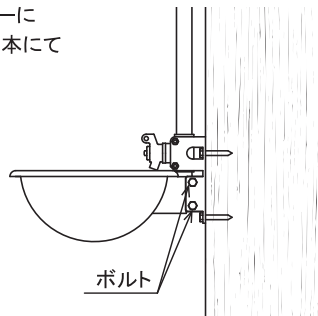
- ②
ステーをバルブの位置に
合わせ 8×50 の
コーチスクリュー 4 本にて
柱に固定する。



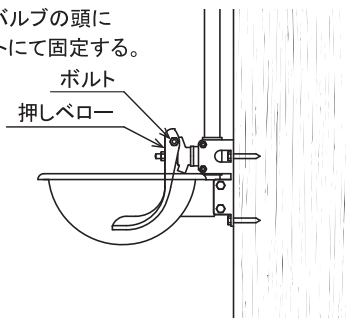
- ③
ステーにバルブの
チーズを 2 本の
ボルトにて固定する。



- ④
カップ本体をステーに
8×20 のボルト 4 本にて
固定する。



- ⑤
押しペローをバルブの頭に
8×50 のボルトにて固定する。



注)

1. 下から配管する場合はチーズのプラグを上方に付けてください。
2. 設置前に配管内の清掃を十分に行ってください。
(異物のかみ込みにより止水不良の原因となります。)

KKK 兼工業株式会社

本社工場 〒485-0802 愛知県小牧市大草2036番地

■お客様相談窓口

本社	TEL (0568)79-2476(代)	名古屋	TEL (0568)79-8387
札幌	TEL (011)788-2712	大阪	TEL (06)6541-2040
仙台	TEL (022)290-8910	広島	TEL (0829)20-5151
東京	TEL (03)3635-4541(代)	福岡	TEL (092)472-9106

当社ホームページへアクセス
URL : <http://www.kkkvalve.jp>

